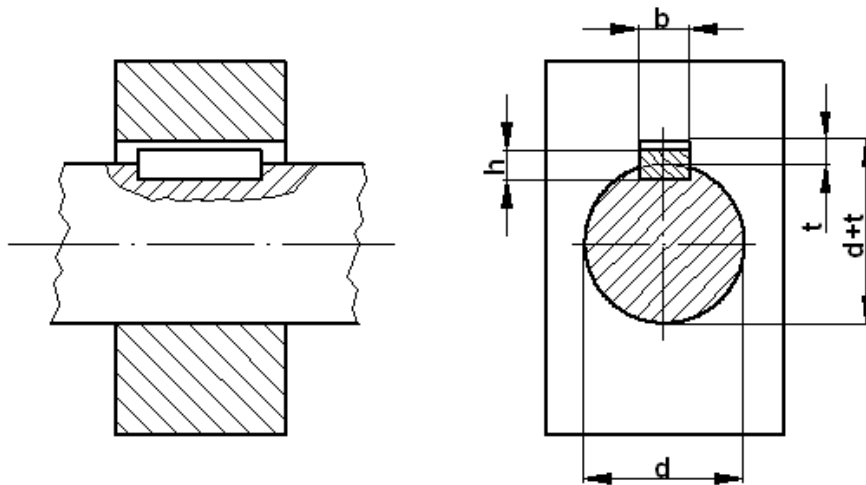


Wymiary wpustów pryzmatycznych i rowków pod wpusty wg PN-70/M-85005

Wszystkie koła mogą być wykonane z otworami pod wałek i rowkami pod wpust. Poniżej przedstawiono wielkości charakteryzujące połączenia kół z wałkami.



Wymiary wpustu i rowka w zależności od średnicy wałka

Średnica wałka d[mm]		b x h	b		t	
od	do		Wymiar nominalny	Tolerancja	Wymiar nominalny	Odchyłka
6	8	2 x 2	2	-0,006 -0,031	1	+0,1 0
8	10	3 x 3	3		1,4	
10	12	4 x 4	4	-0,012 -0,042	1,8	
12	17	5 x 5	5		2,3	
17	22	6 x 6	6	-0,015 -0,051	2,8	+0,2 0
22	30	8 x 7	8		3,3	
30	38	10 x 8	10	-0,018 -0,061	3,3	
38	44	12 x 8	12		3,8	
44	50	14 x 9	14		4,3	
50	58	16 x 10	16		4,4	
58	65	18 x 11	18	-0,022 -0,074	4,9	
65	75	20 x 12	20		5,4	
75	85	22 x 14	22		5,4	
85	95	25 x 14	25		6,4	
95	110	28 x 16	28	-0,026 -0,088	7,4	+0,3 0
110	130	32 x 18	32		8,4	
130	150	36 x 20	36		9,4	
150	170	40 x 22	40		10,4	
170	200	45 x 25	45	-0,032 -0,106	11,4	
200	230	50 x 28	50		12,4	
230	260	56 x 32	56		12,4	
260	290	63 x 32	63		14,4	
290	330	70 x 36	70	-0,037 -0,124	15,4	
330	380	80 x 40	80		17,4	
380	440	90 x 45	90		19,5	
440	500	100 x 50	100			

Tolerancja otworu koła w zależności od jego średnicy

Otwór d [mm]	Tolerancja	+0,015	+0,018	+0,021	+0,025	+0,030	+0,035	+0,040	+0,046	+0,052	+0,057	+0,063
od		6	10	18	30	50	80	120	180	250	315	400
do		10	18	30	50	80	120	180	250	315	400	500