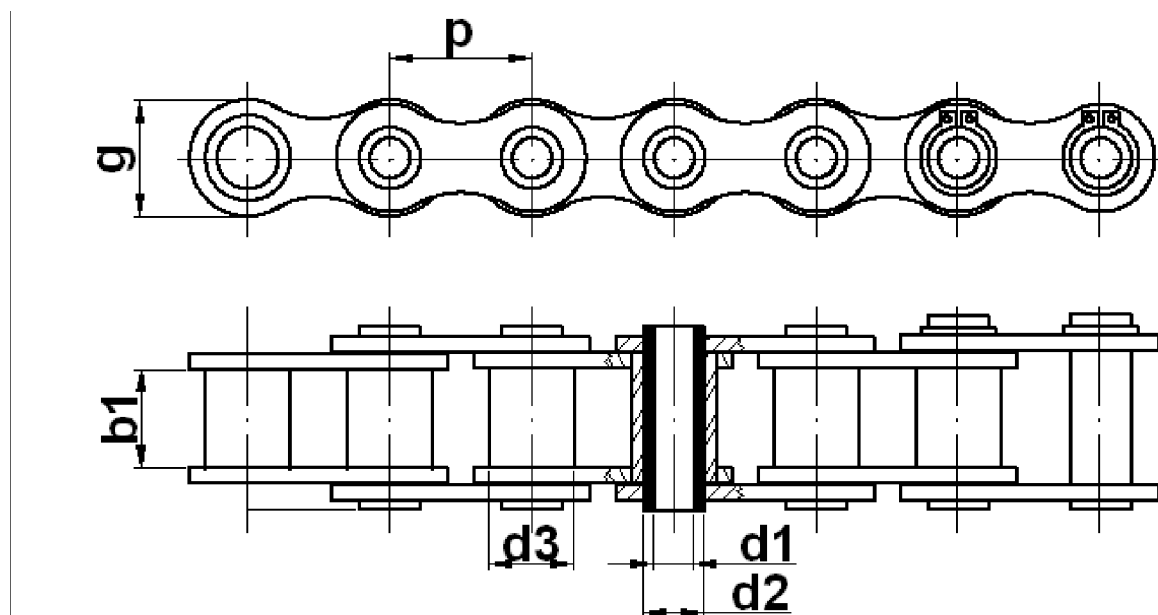


## Łańcuchy ze sworzniem rurkowym



Łańcuch	p mm	b1 mm min	d1 mm max	d2 mm	d3 mm min	g mm	Obciążenie zrywające daN
40HP	12,70	7,85	4,00	5,63	7,95	12,00	1100
08BHP	12,70	7,75	4,60	6,38	8,51	12,00	800
50HP	15,875	9,40	5,13	7,03	10,16	15,09	2000
10BHP	15,875	9,65	4,04	5,94	10,16	14,70	2080
60HP	19,05	12,70	6,00	8,31	11,91	18,00	2400
12BHP	19,05	11,68	4,00	6,50	12,07	15,90	2640
80HP	25,40	15,75	8,05	11,40	15,88	24,00	5000
16BHP	25,40	17,02	8,28	12,50	15,88	20,90	4000

**FB** - obciążenie zrywające  
**q** - waga 1 m