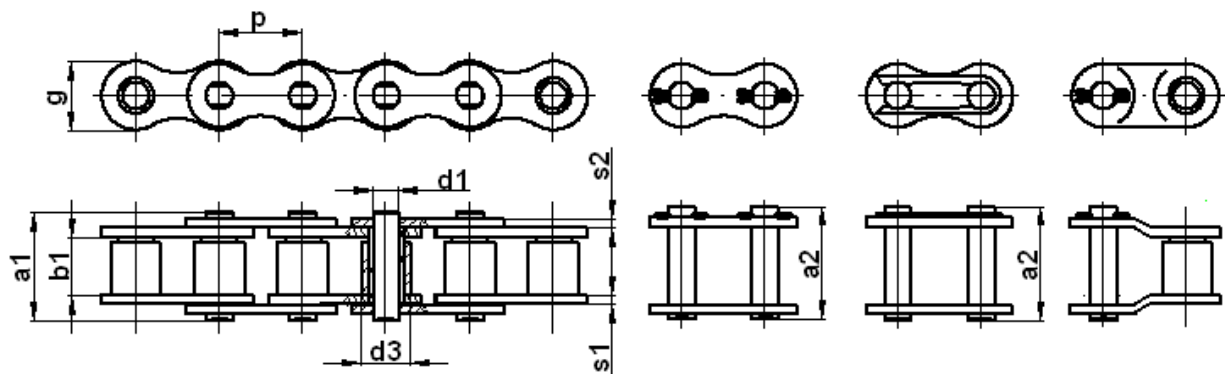


## Łańcuchy super wytrzymałe SH

Łańcuchy odmiany SH to łańcuchy o wymiarach zgodnych ze standardem ANSI (typ A) o wytrzymałości na zrywanie zwiększonej o 25-35% oraz podwyższonej wytrzymałości na wydłużanie



| Łańcuch | P      | b <sub>1</sub><br>min<br>mm | d <sub>1</sub><br>max<br>mm | d <sub>3</sub><br>max<br>mm | a <sub>1</sub><br>max<br>mm | a <sub>2</sub><br>max<br>mm | g<br>max<br>mm | s <sub>1</sub> /s <sub>2</sub><br>max<br>mm | F <sub>B</sub><br>min<br>daN | q<br>kg/m |
|---------|--------|-----------------------------|-----------------------------|-----------------------------|-----------------------------|-----------------------------|----------------|---|------------------------------|-----------|
| *25SH   | 6,35   | 3,18                        | 2,31                        | 3,30                        | 9,0                         |                             | 6,00           | 1,04  | 509                          | 0,11      |
| *35SH   | 9,525  | 4,77                        | 3,58                        | 5,08                        | 13,3                        | 14,3                        | 9,00           | 1,50  | 1100                         | 0,41      |
| 40SH    | 12,70  | 7,85                        | 3,96                        | 7,95                        | 18,8                        | 19,9                        | 12,00          | 2,03  | 2240                         | 0,82      |
| 50SH    | 15,875 | 9,40                        | 5,08                        | 10,16                       | 22,1                        | 23,4                        | 15,09          | 2,42  | 3040                         | 1,25      |
| 60SH    | 19,05  | 12,57                       | 5,94                        | 11,91                       | 29,2                        | 31,6                        | 18,00          | 3,25  | 4410                         | 1,87      |
| 80SH    | 25,40  | 15,75                       | 7,92                        | 15,88                       | 36,2                        | 37,7                        | 24,00          | 4,00  | 8820                         | 3,10      |
| 100SH   | 31,75  | 18,90                       | 9,53                        | 19,05                       | 43,6                        | 46,9                        | 30,00          | 4,80  | 11660                        | 4,52      |
| 120SH   | 38,10  | 25,22                       | 11,10                       | 22,23                       | 53,5                        | 57,5                        | 35,70          | 5,60  | 15820                        | 6,60      |
| 140SH   | 44,45  | 25,22                       | 12,70                       | 25,40                       | 57,6                        | 62,2                        | 41,00          | 6,40  | 20600                        | 8,30      |
| 160SH   | 50,80  | 31,55                       | 14,27                       | 28,58                       | 68,2                        | 73,0                        | 47,80          | 7,20  | 27400                        | 10,30     |
| 200SH   | 63,50  | 37,85                       | 19,85                       | 39,68                       | 86,6                        | 93,5                        | 60,0           | 9,50  | 50610                        | 19,16     |
| #5H63   | 19,05  | 9,55                        | 7,30                        | 14,29                       | 27,9                        |                             | 19,6           | 4,15/3,25                                   | 6570                         | 2,62      |
| #C70SH  | 22,225 | 14,30                       | 7,94                        | 15,60                       | 36,6                        |                             | 22,6           | 4,8/4,0                                     | 8825                         | 3,75      |
| 955     | 28,575 | 17,46                       | 11,10                       | 21,30                       | 46,8                        |                             | 30,6           | 6,4/5,6                                     | 14210                        | 7,95      |

FB - obciążenie zrywające

q - waga 1 m