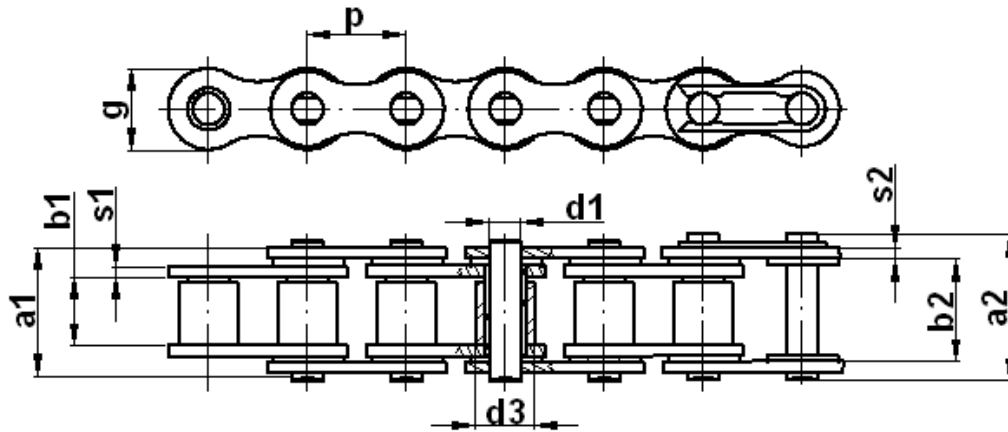


Łańcuchy samosmarujące SLR



Łańcuch	P	b ₁ min	b ₂ min	d ₁ max	d ₃ max	a ₁ max	a ₂ max	g max	s ₁ /s ₂ max	F _B min	q
Chain	mm	mm	mm	mm	mm	mm	mm	mm	mm	daN	kg/m
08BSLR	12,70	7,75	13,03	4,45	8,51	18,3	19,8	11,8	1,6/1,6	1800	0,73
08BSLRF1	12,70	7,75	11,75	4,45	8,51	17,3	18,7	11,8	1,6/1,6	1800	0,72
10BSLRF1	15,875	9,65	13,75	5,08	10,16	19,9	21,6	14,7	1,7/1,7	2240	0,97
12BSLR	19,05	11,68	15,75	5,72	12,07	22,5	24,2	16,0	1,85/1,85	2900	1,20
12BSLRF1	19,05	11,68	16,13	5,72	12,07	22,9	24,7	16,0	1,85/1,85	2900	1,19
16BSLR	25,4	17,02	27,50	8,28	15,88	38,1	40,6	21,0	4,15/3,1	6000	2,72
16BSLRF1	25,4	17,02	26,15	8,28	15,88	36,7	39,7	21,0	4,15/3,1	6000	2,72
60SLR	19,05	12,57	19,35	5,94	11,91	27,5	29,3	18,0	3,25/2,42	3420	1,65

FB - obciążenie zrywające
q - waga 1 m