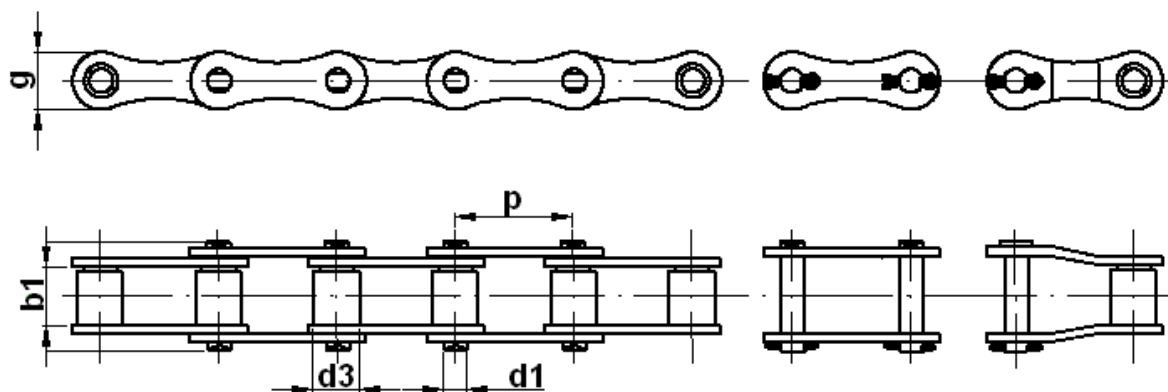
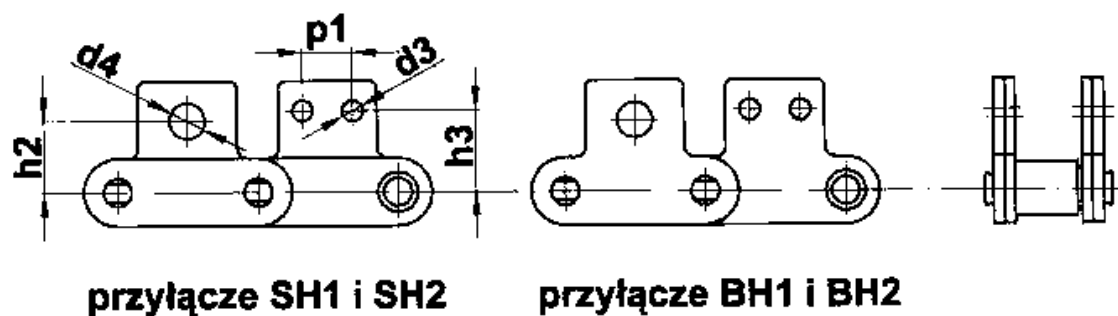
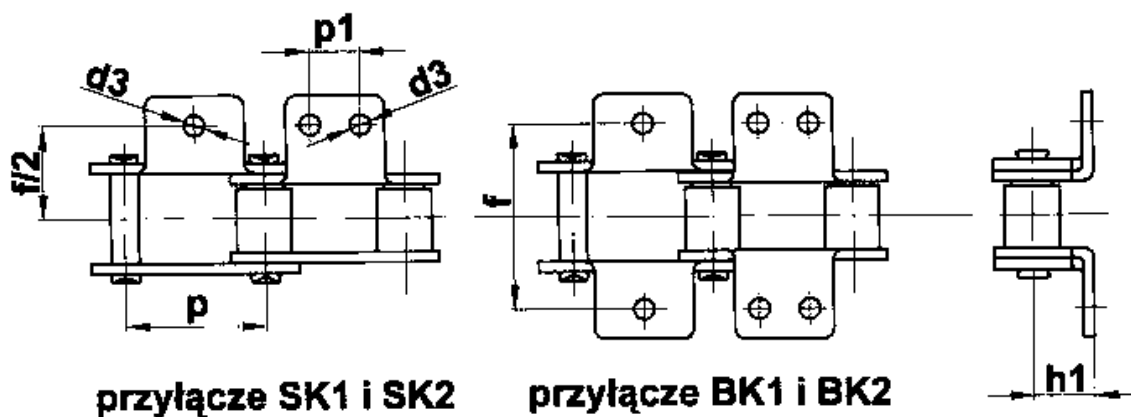


Łańcuchy o podwójnej podziałce



Oznaczenie		p		b ₁ mm min	d ₁ mm	d ₃ mm	FB kg	q kg/m
PN, DIN	ANSI	cale	mm					
208B	-	1"	25,40	7,75	4,45	8,51	1780	0,45
208A	2040	1"	25,40	7,85	3,96	7,92	1380	0,42
210B	-	1 1/4"	31,75	9,65	5,08	10,16	2240	0,57
210A	2050	1 1/4"	31,75	9,40	5,08	10,16	2180	0,64
212B	-	1 1/2"	38,10	11,68	5,72	12,07	2900	0,75
212A	2060	1 1/2"	38,10	12,57	5,94	11,91	3110	1,00
216B	-	2"	50,80	17,02	8,28	15,88	6000	1,74
216A	2080	2"	50,80	15,75	7,92	15,88	5560	1,70



Oznaczenie		P		p ₁ mm	d ₃ mm	d ₄ mm	f mm	h ₁ mm	h ₂ mm	h ₃ mm
ISO	ANSI	mm	inch							
C208B	-	1"	25,40	12,7	4,5	5,5	25,4	9,1	11,1	13,5
C208A	C2040	1"	25,40	9,5	3,4	5,5	25,4	9,1	11,1	13,5
C210A	C2050	1 1/4"	31,75	11,9	5,5	6,6	31,8	11,1	14,3	15,9
C212A	C2060	1 1/2"	38,10	14,3	5,5	9,2	42,9	14,7	17,5	19,1
C216A	C2080	2"	50,80	19,1	6,6	11	55,6	19,1	22,2	25,4

FB - obciążenie zrywające
q - waga 1 m

