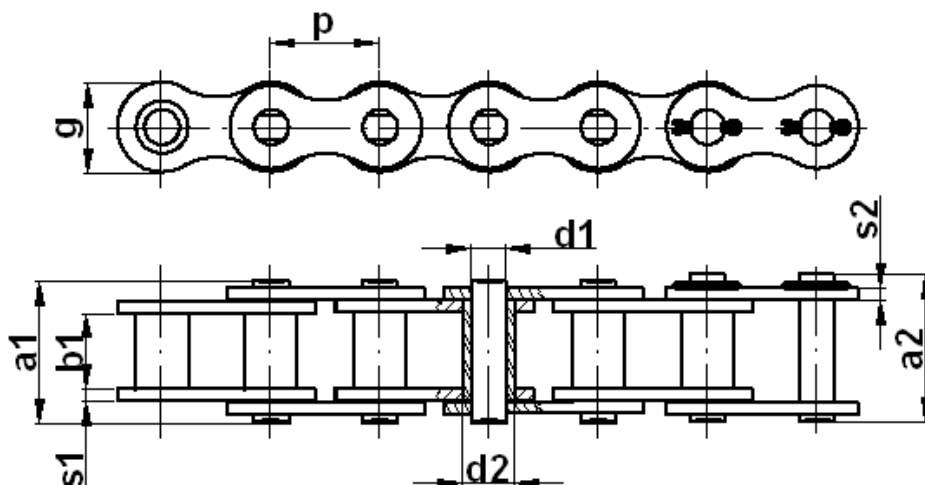
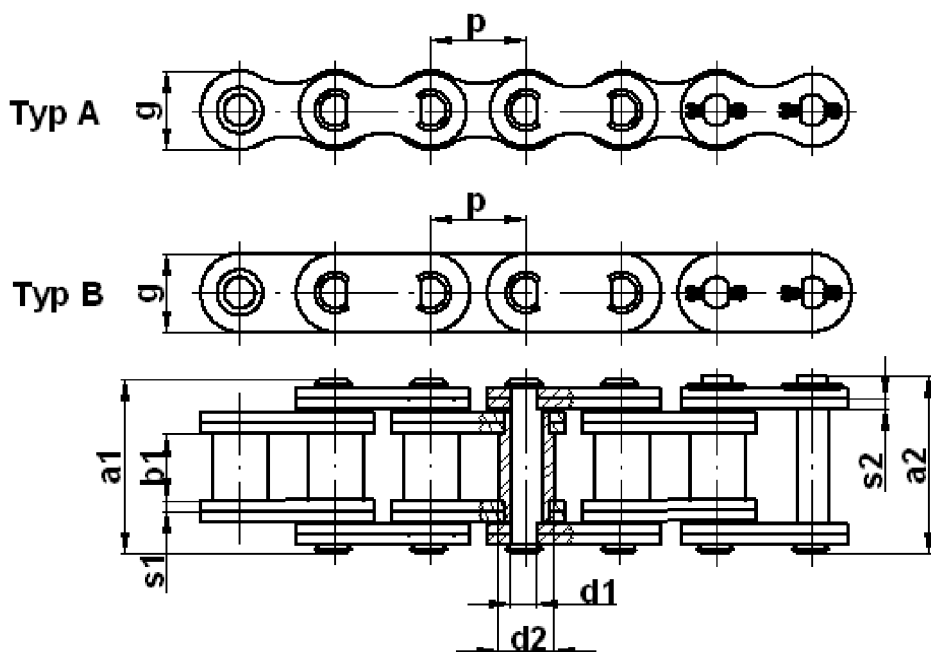


Łańcuchy napędowe-tulejkowe wg PN-78/M-84176, DIN 8164



Łańcuch	Podziałka p mm	b_1 mm min	d_1 mm max	d_2 mm h_{11}	a_1 mm	a_2 mm	g mm	s_1 mm	s_2 mm	Ciężar kg/m	Obciążenie zrywające daN
TM20	20	16	7,95	12	34	38	20	3,0	2,5	2,14	25,0
TM25	25	18	9,95	15	36	40	28	3,0	3,0	2,78	31,5
TM30	30	20	10,95	17	44	48	29	4,0	3,5	4,00	40,0
TM35	35	22	11,95	18	47	51	32	4,0	3,5	4,30	50,0
TM40	40	25	13,91	20	55	59	36	4,5	4,0	5,52	63,0
TM45	45	30	16,91	23	64	68	38	6,0	4,5	6,90	80,0
TM50	50	35	17,91	26	68	72	40	6,0	4,5	7,50	100,0



Łańcuch	Typ	p mm	b_1 mm min	d_1 mm max	d_2 mm h_{11}	a_1 mm	a_2 mm	g mm	s_1 mm	s_2 mm	Q kg/m	F_B kN
TM55	A	55	45	19,88	28	87	93,6	43	4,0	3,0	10,36	12500
TM60	A	60	50	23,88	32	104	110,6	48	4,5	4,0	15,20	16000
TM65	A	65	55	27,88	36	109	116,9	55	4,5	4,5	18,60	20000
TM70	B	70	60	31,84	40	125	132,9	64	4,5	4,5	27,20	25000
TM80	B	80	70	33,84	44	145	152,9	74	4,5	4,5	36,40	31500
TM90	B	90	80	35,84	48	158	165,9	84	4,5	4,5	44,20	40000
TM100	B	100	90	37,84	52	167	177,5	94	4,5	4,5	50,50	50000

FB - obciążenie zrywające

q - waga 1 m