

Łańcuchy napędowe-rolkowe typu B wg PN-77/M-84168, DIN 8187, ISO 606

Łańcuchy wykonane są ze stali konstrukcyjnej węglowej wyższej jakości z dodatkami chromu i molibdenu. Detale łańcuchów przed montażem obrabiane cieplnie lub cieplnochemicznie. Wszystkie łańcuchy są przepiężane dynamicznie oraz montowane i pakowane w odcinkach 5 metrowych.

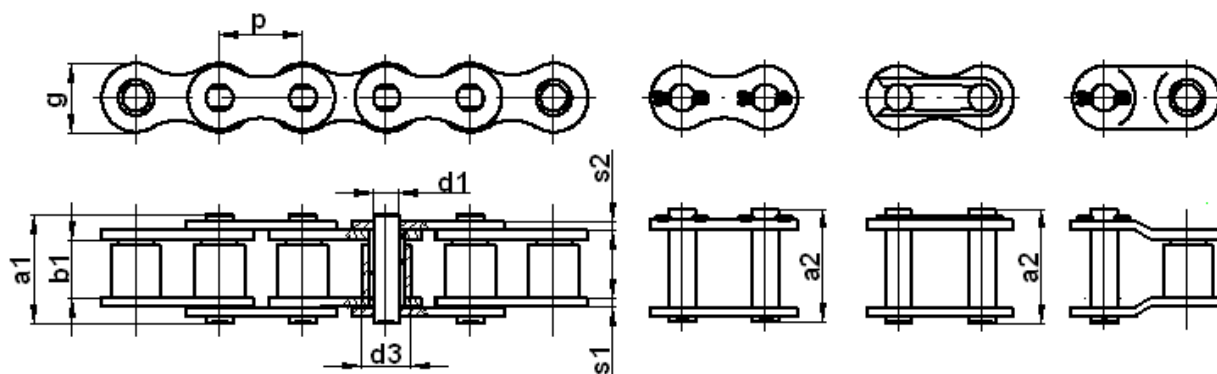
Oferujemy również łańcuchy w rozmiarze 06B-1 do 16B-3 z austenitycznej stali kwasoodpornej - a więc materiału odpornego na działanie redukujące kwasów jak i odpornego na korozję. Należy w tym miejscu pamiętać, że w zasadzie każda stal kwasoodporna jest nierdzewna lecz niewiele stali nierdzewnych jest kwasoodpornych. Nasze łańcuchy spełniają obydwa kryteria.

Łańcuchy w zakresie od 20B-1 do 40B-3 dostępne w wersji cynkowanej i niklowanej.

Wzmocnioną odmianą tego typu łańcuchów są łańcuchy **z prostą płytką (SP)**. Zasadnicza różnica polega na zmianie kształtu płytki zewnętrznej i wewnętrznej (prosta górna i dolna krawędź a nie kształt "ósemkowy") przez co uzyskano wzrost wytrzymałości na wydłużenie i odporności na udary.

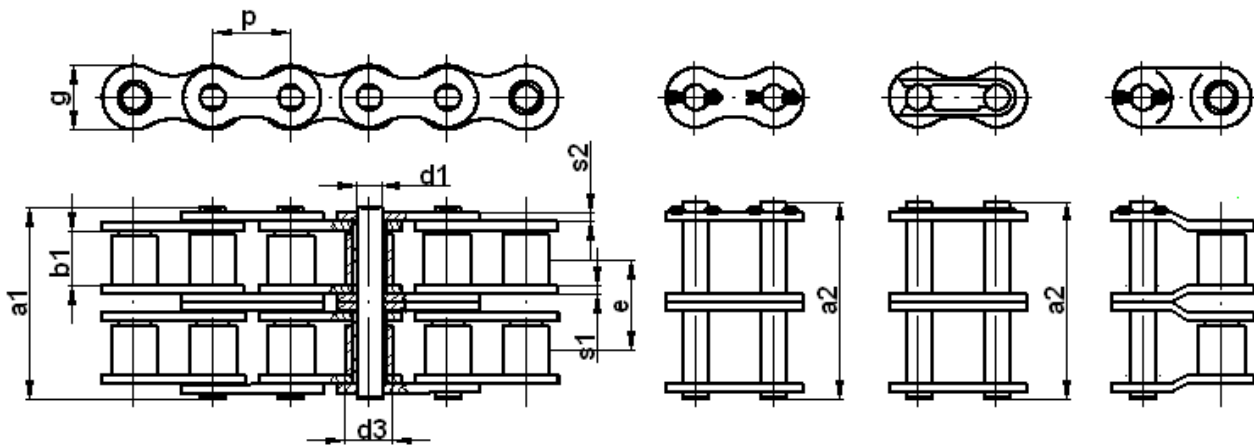
Czasami oprócz funkcji napędu zachodzi konieczność montowania do łańcucha różnych elementów takich jak: uchwyty, zabieraki, platformy, pojemniki itp. W takim przypadku najlepiej jest zastosować łańcuch **z przyłączami**, do których mocuje się te elementy.

Łańcuchy jednorzędowe



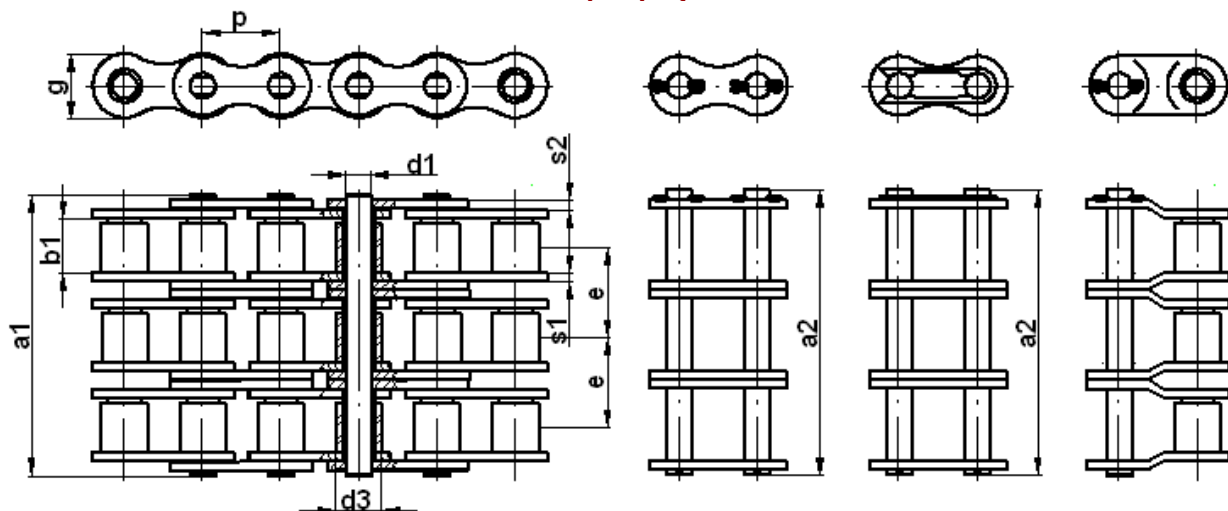
ISO Nr	P		b ₁ mm min	d ₁ mm max	d ₃ mm max	a ₁ mm max	a ₂ mm max	g mm max	S ₁ mm	S ₂ mm	FB daN min	q kg/m
	mm	inch										
04B-1	6,00	-	2,80	1,85	4,00	7,40	10,30	5,00	0,60	0,60	300	0,12
05B-1	8,00	-	3,00	2,31	5,00	8,60	11,70	7,11	0,75	0,75	460	0,18
06B-1	9,525	3/8"	5,72	3,28	6,35	13,50	16,80	8,26	1,30	1,30	910	0,41
08B-1	12,7	1/2"	7,75	4,45	8,51	17,00	20,90	11,81	1,60	1,60	1820	0,70
10B-1	15,875	5/8"	9,65	5,08	10,16	19,60	23,70	14,73	1,60	1,60	2270	0,95
12B-1	19,05	3/4"	11,68	5,72	12,07	22,70	27,30	16,13	1,80	1,80	2950	1,25
16B-1	25,4	1"	17,02	8,28	15,88	36,10	41,50	21,08	4,00	3,10	5800	2,70
20B-1	31,75	1 1/4"	19,56	10,19	19,05	43,20	49,30	26,42	4,50	3,50	9500	3,60
24B-1	38,1	1 1/2"	25,40	14,63	25,40	53,40	60,00	33,40	5,50	5,00	17000	6,70
28B-1	44,45	1 3/4"	30,99	15,90	27,94	65,10	72,50	37,08	7,00	6,00	20000	8,30
32B-1	50,8	2"	30,99	17,81	29,21	67,40	75,30	42,29	7,00	6,00	26000	10,50
40B-1	63,5	2 1/2"	38,10	22,89	39,37	82,60	92,80	52,96	8,50	8,00	36000	16,00

Łańcuchy dwurzędowe



Typ wg norm	P		b ₁ mm min	b ₂ mm max	d ₁ mm max	d ₃ mm max	a ₁ mm max	a ₂ mm max	g mm max	s ₁ mm	s ₂ mm	h mm	e mm	FB daN min	q kg/m
	mm	inch													
05B-2	8,00	-	3,00	4,77	2,31	5,00	14,30	17,40	7,11	0,75	0,75	7,11	5,64	800	0,36
06B-2	9,525	$\frac{3}{8}$ "	5,72	8,53	3,28	6,35	23,80	27,10	8,26	1,30	1,30	8,26	10,24	1730	0,78
08B-2	12,7	$\frac{1}{2}$ "	7,75	11,30	4,45	8,51	31,00	34,90	11,81	1,60	1,60	10,92	13,92	3180	1,35
10B-2	15,875	$\frac{5}{8}$ "	9,65	13,28	5,08	10,16	36,20	40,30	14,73	1,60	1,60	13,72	16,59	4540	1,85
12B-2	19,05	$\frac{3}{4}$ "	11,68	15,62	5,72	12,07	42,20	46,80	16,13	1,80	1,80	16,13	19,46	5900	2,50
16B-2	25,4	1"	17,02	25,45	8,28	15,88	68,00	73,40	21,08	4,00	3,10	21,08	31,88	11000	5,40
20B-2	31,75	$1\frac{1}{4}$ "	19,56	29,01	10,19	19,05	79,70	85,80	26,42	4,50	3,50	26,42	36,45	18000	7,20
24B-2	38,1	$1\frac{1}{2}$ "	25,40	37,92	14,63	25,40	101,80	108,40	33,40	5,50	5,00	33,40	48,36	32400	13,50
28B-2	44,45	$1\frac{3}{4}$ "	30,99	46,58	15,90	27,94	124,70	132,10	37,08	7,00	6,00	37,08	59,56	38100	16,60
32B-2	50,8	2"	30,99	45,57	17,81	29,21	126,00	133,90	42,29	7,00	6,00	42,29	58,55	49500	21,00
40B-2	63,5	$2\frac{1}{2}$ "	38,10	55,75	22,89	39,37	134,90	165,10	52,96	8,50	8,00	52,96	72,29	68000	32,00

Łańcuchy trzyczęskowe



Typ wg norm	P		b ₁ mm min	b ₂ mm max	d ₁ mm max	d ₃ mm max	a ₁ mm max	a ₂ mm max	g mm max	s ₁ mm	s ₂ mm	h mm	e mm	FB daN min	q kg/m
	mm	inch													
05B-3	8,00	-	3,00	4,77	2,31	5,00	19,90	23,00	7,11	0,75	0,75	7,11	5,64	1140	0,5
06B-3	9,525	$\frac{3}{8}$ "	5,72	8,53	3,28	6,35	34,00	37,30	8,26	1,30	1,30	8,26	10,24	2540	1,2
08B-3	12,7	$\frac{1}{2}$ "	7,75	11,30	4,45	8,51	44,90	48,80	11,81	1,60	1,60	10,92	13,92	4540	2,0
10B-3	15,875	$\frac{5}{8}$ "	9,65	13,28	5,08	10,16	52,80	56,90	14,73	1,60	1,60	13,72	16,59	6810	2,8
12B-3	19,05	$\frac{3}{4}$ "	11,68	15,62	5,72	12,07	61,70	66,30	16,13	1,80	1,80	16,13	19,46	8850	3,8
16B-3	25,4	1"	17,02	25,45	8,28	15,88	99,90	105,30	21,08	4,00	3,10	21,08	31,88	16500	8,0
20B-3	31,75	$1\frac{1}{4}$ "	19,56	29,01	10,19	19,05	116,10	122,20	26,42	4,50	3,50	26,42	36,45	27000	11,0
24B-3	38,1	$1\frac{1}{2}$ "	25,40	37,92	14,63	25,40	150,20	156,80	33,40	5,50	5,00	33,40	48,36	48500	21,0
28B-3	44,45	$1\frac{3}{4}$ "	30,99	46,58	15,90	27,94	184,30	191,70	37,08	7,00	6,00	37,08	59,56	57100	25,0
32B-3	50,8	2"	30,99	45,57	17,81	29,21	184,30	192,40	42,29	7,00	6,00	42,29	58,55	74300	32,0
40B-3	63,5	$2\frac{1}{2}$ "	38,10	55,75	22,89	39,37	227,20	237,40	52,96	8,50	8,00	52,96	72,29	100000	48,0

FB - obciążenie zrywające

q - waga 1 m