

Łańcuchy napędowe-rolkowe typu A wg PN-77/M-84168, DIN 8188, ISO 606

Łańcuchy wykonane są ze stali konstrukcyjnej węglowej wyższej jakości z dodatkami chromu i molibdenu. Detale łańcuchów przed montażem obrabiane cieplnie lub cieplnochemicznie. Wszystkie łańcuchy są przepiężane dynamicznie oraz montowane i pakowane w odcinkach 5 metrowych.

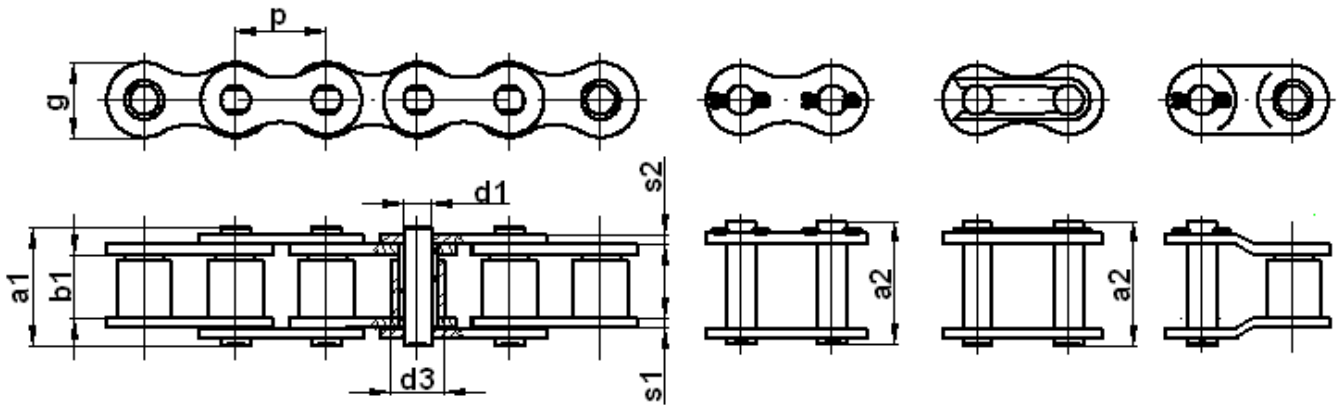
Oferujemy również łańcuchy w rozmiarze 04C-1 do 24A-3 z austenitycznej stali kwasoodpornej - a więc materiału odpornego na działanie redukujące kwasów jak i odpornego na korozję. Należy w tym miejscu pamiętać, że w zasadzie każda stal kwasoodporna jest nierdzewna lecz niewiele stali nierdzewnych jest kwasoodpornych. Nasze łańcuchy spełniają obydwaj kryteria.

Łańcuchy w zakresie od 20A-1 do 40A-3 dostępne w wersji cynkowanej i nikiłowanej.

Pewną odmianą łańcuchów typu A jest seria AH zwana odmianą ciężką lub wzmocnioną. Zasadnicza różnica polega na zwiększeniu grubości płytki zewnętrznej i wewnętrznej przez co uzyskano wzrost wytrzymałości na wydłużenie i odporności na udary jak również wzrost wytrzymałości na zrywanie.

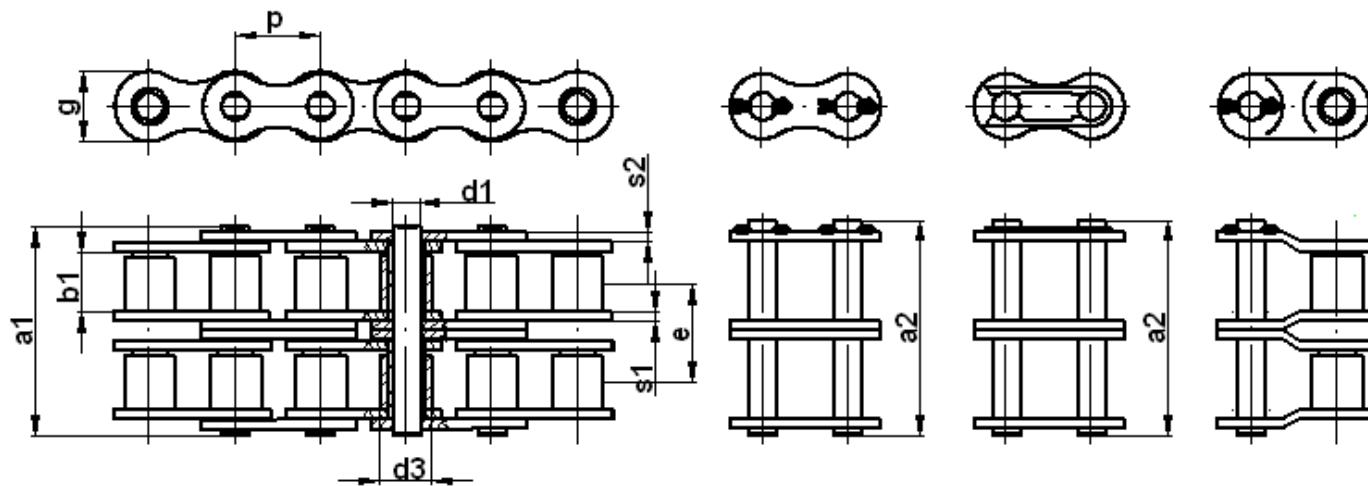
Czasami oprócz funkcji napędu zachodzi konieczność montowania do łańcucha różnych elementów takich jak: uchwyty, zabieraki, platformy, pojemniki itp. W takim przypadku najlepiej jest zastosować łańcuch z przyłączami, do których mocuje się te elementy.

Łańcuchy jednorzędowe



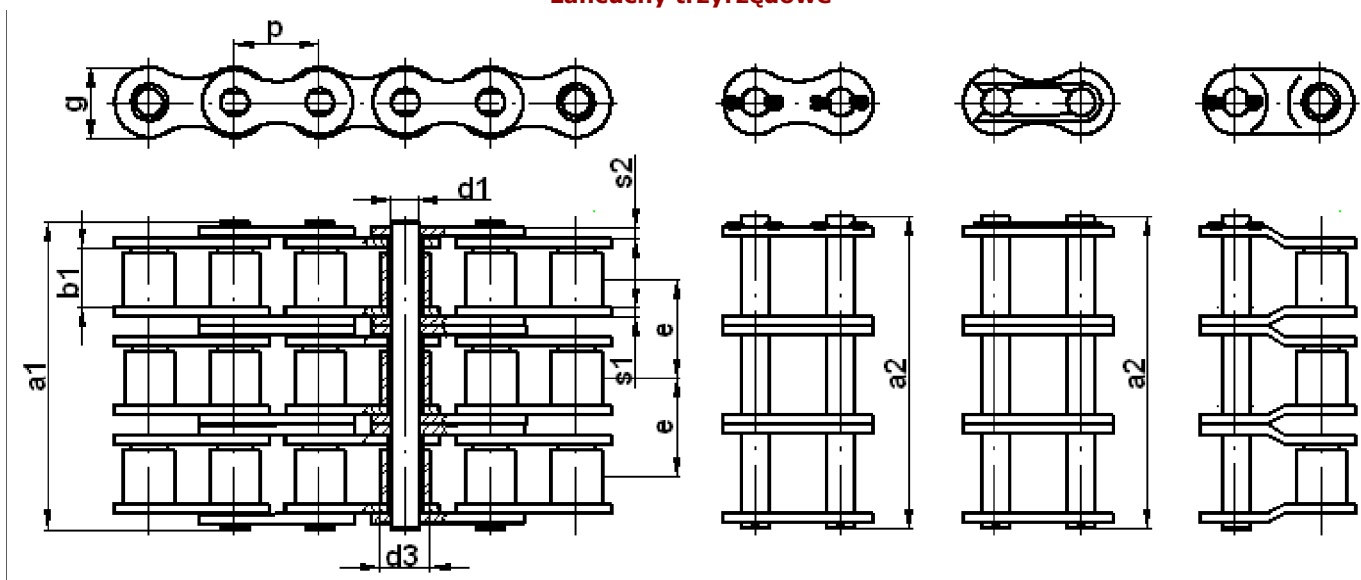
ISO No.	ANSI No.	P		b ₁ mm min	d ₁ mm max	d ₃ mm max	a ₁ mm max	a ₂ mm max	g mm max	s ₁ mm	s ₂ mm	FB kg min	q kg/m
		mm	inch										
04C-1	25-1R	6,00	-	3,10	2,31	3,30	9,10	11,60	6,00	0,80	0,80	350	0,13
06C-1	35-1R	9,525	3/8"	4,68	3,59	5,08	13,20	16,50	9,05	1,30	1,30	800	0,34
08A-1	40-1R	12,7	1/2"	7,85	3,96	7,92	17,80	21,70	12,07	1,50	1,50	1420	0,64
10A-1	50-1R	15,875	5/8"	9,53	5,08	10,16	21,80	25,90	15,09	2,00	2,00	2220	1,05
12A-1	60-1R	19,05	3/4"	12,70	5,94	11,91	26,90	31,50	18,08	2,40	2,40	3180	1,51
16A-1	80-1R	25,4	1"	15,88	7,92	15,88	33,50	38,90	24,13	3,20	3,20	5670	2,61
20A-1	100-1R	31,75	1 1/4"	19,05	9,53	19,05	41,10	47,20	30,18	4,00	4,00	8850	3,90
24A-1	120-1R	38,1	1 1/2"	25,40	11,10	22,23	50,80	57,40	36,20	4,80	4,80	12700	5,74
28A-1	140-1R	44,45	1 3/4"	25,40	12,70	25,40	54,90	62,30	42,24	5,60	5,60	17240	7,22
32A-1	160-1R	50,8	2"	31,75	14,27	28,58	65,50	73,40	48,26	6,40	6,40	22680	9,84
40A-1	200-1R	63,5	2 1/2"	38,10	19,84	39,68	80,30	90,50	60,33	8,00	8,00	35380	15,80

Łańcuchy dwurzędowe



ISO No.	ANSI No.	P		b ₁ mm min	d ₁ mm max	d ₃ mm max	a ₁ mm max	a ₂ mm max	g mm max	s ₁ =s ₂ mm	e mm	FB kg min	q kg/m
		mm	inch										
04C-2	25-2R	6,00	-	3,10	2,31	3,30	15,50	18,00	6,00	0,80	6,40	700	0,26
06C-2	35-2R	9,525	3/8"	4,68	3,59	5,08	21,60	22,90	9,05	1,30	10,13	1600	0,67
08A-2	40-2R	12,7	1/2"	7,85	3,96	7,92	32,30	36,20	12,07	1,50	14,38	2820	1,19
10A-2	50-2R	15,875	5/8"	9,53	5,08	10,16	39,90	44,00	15,09	2,00	18,11	4440	1,92
12A-2	60-2R	19,05	3/4"	12,70	5,94	11,91	49,80	54,40	18,08	2,40	22,78	6360	2,90
16A-2	80-2R	25,4	1"	15,88	7,92	15,88	62,70	68,10	24,13	3,20	29,29	11340	5,01
20A-2	100-2R	31,75	1 1/4"	19,05	9,53	19,05	77,00	83,10	30,18	4,00	35,76	17700	7,31
24A-2	120-2R	38,1	1 1/2"	25,40	11,10	22,23	96,30	102,90	36,20	4,80	45,44	25400	10,94
28A-2	140-2R	44,45	1 3/4"	25,40	12,70	25,40	103,60	111,00	42,24	5,60	48,87	34480	14,36
32A-2	160-2R	50,8	2"	31,75	14,27	28,58	124,20	132,10	48,26	6,40	58,55	45360	19,10
40A-2	200-2R	63,5	2 1/2"	38,10	19,84	39,68	151,90	162,10	60,33	8,00	71,55	70760	32,00

Łańcuchy trzyrzędowe



Łańcuch ISO	ANSI	P		b ₁ mm min	d ₁ mm max	d ₃ mm max	a ₁ mm max	a ₂ mm max	g mm max	s ₁ =s ₂ mm	e mm	FB kg min	q kg/m
		mm	inch										
04C-3	25-3R	6,00	-	3,10	2,31	3,30	21,80	24,30	6,00	0,80	6,40	1050	0,39
06C-3	35-3R	9,525	3/8"	4,68	3,59	5,08	31,80	33,00	9,05	1,30	10,13	2400	1,01
08A-3	40-3R	12,7	1/2"	7,85	3,96	7,92	46,70	50,60	12,07	1,50	14,38	4230	1,78
10A-3	50-3R	15,875	5/8"	9,53	5,08	10,16	57,90	62,00	15,09	2,00	18,11	6660	2,89
12A-3	60-3R	19,05	3/4"	12,70	5,94	11,91	72,60	77,20	18,08	2,40	22,78	9540	4,26

16A-3	80-3R	25,4	1"	15,88	7,92	15,88	91,70	97,10	24,13	3,20	29,29	17010	7,47
20A-3	100-3R	31,75	1 1/4"	19,05	9,53	19,05	113,00	119,10	30,18	4,00	35,76	26550	11,01
24A-3	120-3R	38,1	1 1/2"	25,40	11,10	22,23	141,70	148,30	36,20	4,80	45,44	38100	16,50
28A-3	140-3R	44,45	1 3/4"	25,40	12,70	25,40	152,40	159,80	42,24	5,60	48,87	51720	21,70
32A-3	160-3R	50,8	2"	31,75	14,27	28,58	182,90	190,80	48,26	6,40	58,55	68040	28,30
40A-3	200-3R	63,5	2 1/2"	38,10	19,84	39,68	223,50	233,70	60,33	8,00	71,55	106140	48,00

FB - obciążenie zrywające

q - waga 1 m