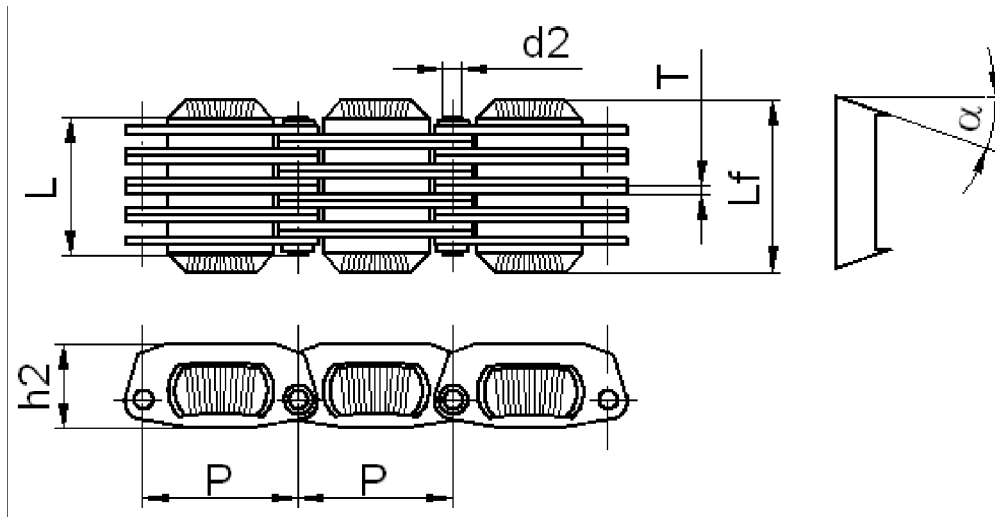


Łańcuchy lamelowe P.I.V.



Łańcuch <i>Chain</i>	P mm	d ₂ max mm	L max mm	h ₂ max mm	T max mm	L _f mm	α	F _B min daN	q kg/m
A0	18,75	3,00	19,5	9,5	1,0	24,0	15°	900	1,00
A1	25,0	3,00	30,1	13,5	1,5	37,8	15°	2100	2,23
A3	28,6	3,00	35,3	16,0	1,5	44,2	15°	3850	3,04
A4	36,0	4,00	48,5	20,5	1,5	58,5	15°	6150	5,54
A5	36,0	4,00	60,5	20,5	1,5	70,0	15°	7100	6,70

FB - obciążenie zrywające
q - waga 1 m