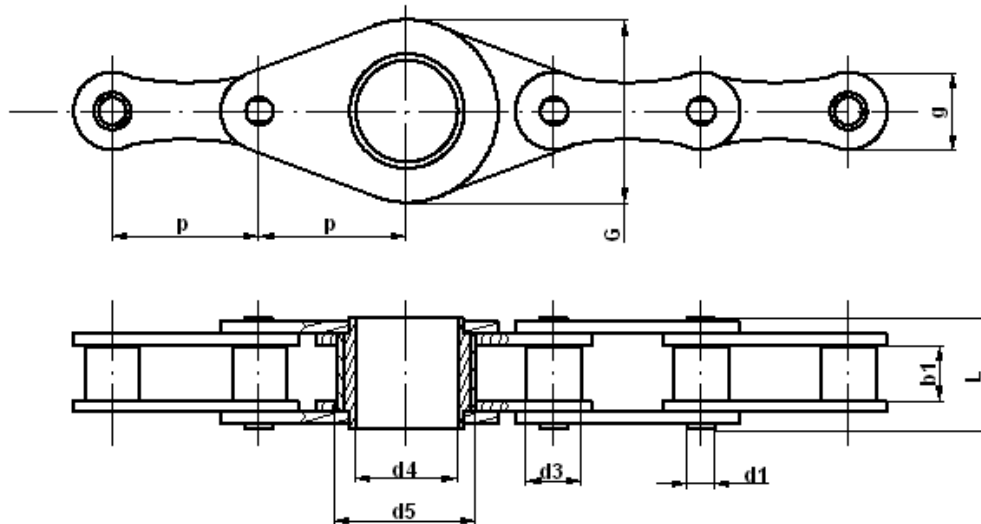


Łańcuchy do pras



Łańcuch	P	b ₁	d ₁	d ₃	d ₄	d ₅	g	G	L	F _B	q
Chain	mm	mm	mm	mm	mm	mm	mm	mm	mm	daN	kg/m
CA650	50,80	19,05	9,52	19,05	35,00	48,00	26,70	63,00	40,20	9500	3,62

FB - obciążenie zrywające
q - waga 1 m