

Koła łańcuchowe wg PN-73/M-84161 do łańcuchów napędowych-rolkowych 32B-1, -2, -3 (2" x 1¹/₄")

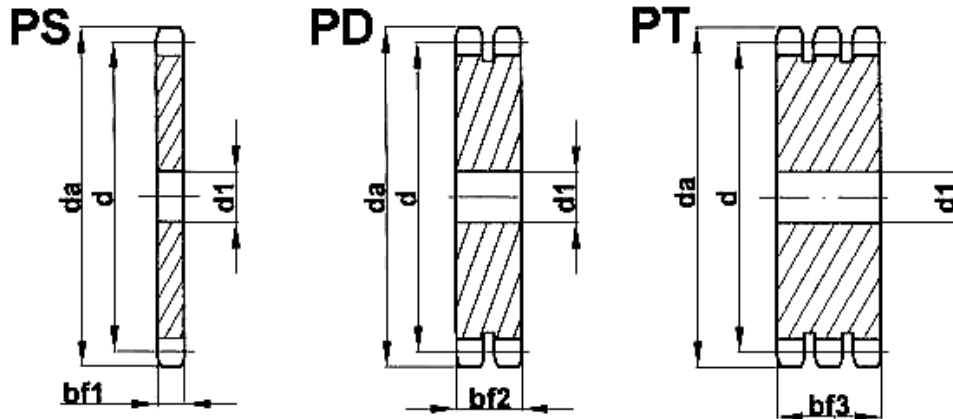
1. W standardzie koła wykonywane są ze stali w gat.45 i obrabiane cieplnie

2. Koła wykonywane są z otworem technologicznym (wymiar d₁) jednakże na życzenie mogą być wykonane "na gotowo", tzn. z otworami i rowkami wpustowymi wg PN-70/M-85005.

3. Możliwe jest również dodatkowe zabezpieczenie antykorozyjne np. przez cynkowanie galwaniczne.

4. Geometria uzębienia kół do łańcuchów typu B oraz typu A jest jednakowa z wyjątkiem szerokości zęba (wymiar bf). Dlatego też w tabeli podano wartości tego wymiaru dla obu typów kół łańcuchowych. W zamówieniu należy w symbolu koła wpisać odpowiednio literę "B" lub "A". Przykładowo, dla koła płaskiego do łańcucha 32B-1 (jednorzędowego), o liczbie zębów z=15 - symbol PS-32B-15. Takie samo koło lecz do łańcucha 32A-1 oznaczone jest symbolem PS-32A-15.

Łańcuch Chain	Szerokość zęba Width of tooth
32B-1	bf1 = 29.4 mm
32B-2	bf2 = 87.4 mm
32B-3	bf3 = 146.6 mm



z	d	d _a	PS		PD		PT	
			d ₁	symbol	d ₁	symbol	d ₁	symbol
8	132,74	153,2	25	PS-32B-08	25	PD-32B-08	25	PT-32B-08
9	148,54	169,0	25	PS-32B-09	25	PD-32B-09	25	PT-32B-09
10	164,39	185,0	25	PS-32B-10	25	PD-32B-10	25	PT-32B-10
11	180,31	200,0	30	PS-32B-11	35	PD-32B-11	35	PT-32B-11
12	196,29	216,8	30	PS-32B-12	35	PD-32B-12	35	PT-32B-12
13	212,29	232,8	30	PS-32B-13	35	PD-32B-13	35	PT-32B-13
14	228,29	248,8	30	PS-32B-14	35	PD-32B-14	35	PT-32B-14
15	244,30	264,0	30	PS-32B-15	35	PD-32B-15	35	PT-32B-15
16	280,40	280,9	30	PS-32B-16	40	PD-32B-16	40	PT-32B-16
17	276,48	296,9	30	PS-32B-17	40	PD-32B-17	40	PT-32B-17
18	292,55	313,0	30	PS-32B-18	40	PD-32B-18	40	PT-32B-18
19	308,66	329,1	30	PS-32B-19	40	PD-32B-19	40	PT-32B-19
20	324,71	345,2	30	PS-32B-20	40	PD-32B-20	40	PT-32B-20
21	340,82	361,3	40	PS-32B-21	40	PD-32B-21	40	PT-32B-21
22	356,96	377,5	40	PS-32B-22	40	PD-32B-22	40	PT-32B-22
23	373,08	393,6	40	PS-32B-23	40	PD-32B-23	40	PT-32B-23
24	389,18	406,7	40	PS-32B-24	40	PD-32B-24	40	PT-32B-24
25	405,33	425,8	40	PS-32B-25	40	PD-32B-25	40	PT-32B-25
26	421,44	441,9	40	PS-32B-26	40	PD-32B-26	40	PT-32B-26
27	437,59	458,1	40	PS-32B-27	40	PD-32B-27	40	PT-32B-27
28	453,69	474,2	40	PS-32B-28	40	PD-32B-28	40	PT-32B-28
29	469,85	480,2	40	PS-32B-29	40	PD-32B-29	40	PT-32B-29
30	486,00	506,5	40	PS-32B-30	40	PD-32B-30	40	PT-32B-30
32	518,27	538,8	40	PS-32B-32	40	PD-32B-32	40	PT-32B-32
35	566,71	589,5	40	PS-32B-35	40	PD-32B-35	40	PT-32B-35
38	615,16	635,5	40	PS-32B-38	40	PD-32B-38	40	PT-32B-38
40	647,47	670,3	40	PS-32B-40	40	PD-32B-40	40	PT-32B-40
45	728,24	751,0	40	PS-32B-45	40	PD-32B-45	40	PT-32B-45
50	809,04	831,8	40	PS-32B-50	40	PD-32B-50	40	PT-32B-50
57	922,16	945,0	40	PS-32B-57	40	PD-32B-57	40	PT-32B-57
60	970,65	993,4	40	PS-32B-60	40	PD-32B-60	40	PT-32B-60

