

Koła łańcuchowe wg PN-73/M-84161 do łańcuchów napędowych-rolkowych 28B-1, -2, -3 (1 3/4"x1 1/4")

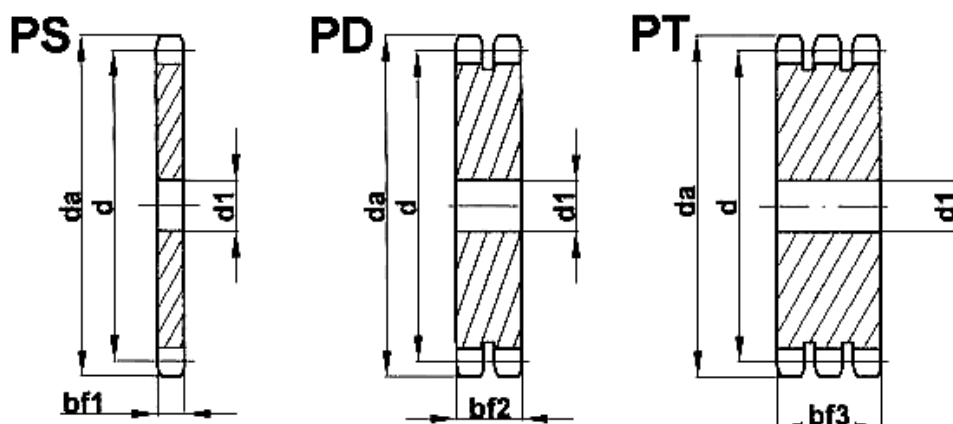
1.W standardzie koła wykonywane są ze stali w gat.45 i obrabiane cieplnie

2.Koła wykonywane są z otworem technologicznym (wymiar d_1) jednakże na życzenie mogą być wykonane "na gotowo", tzn. z otworami i rowkami wpustowymi wg PN-70/M-85005.

3.Możliwe jest również dodatkowe zabezpieczenie antykorozyjne np. przez cynkowanie galwaniczne.

4.Geometria uzębienia kół do łańcuchów typu B oraz typu A jest jednakowa z wyjątkiem szerokości zęba (wymiar bf). Dlatego też w tabeli podano wartości tego wymiaru dla obu typów kół łańcuchowych. W zamówieniu należy w symbolu koła wpisać odpowiednio literę "B" lub "A". Przykładowo, dla koła płaskiego do łańcucha 28B-1 (jedorzędowego), o liczbie zębów $z=15$ - symbol PS-28B-15. Takie samo koło lecz do łańcucha 28A-1 oznaczone jest symbolem PS-28A-15.

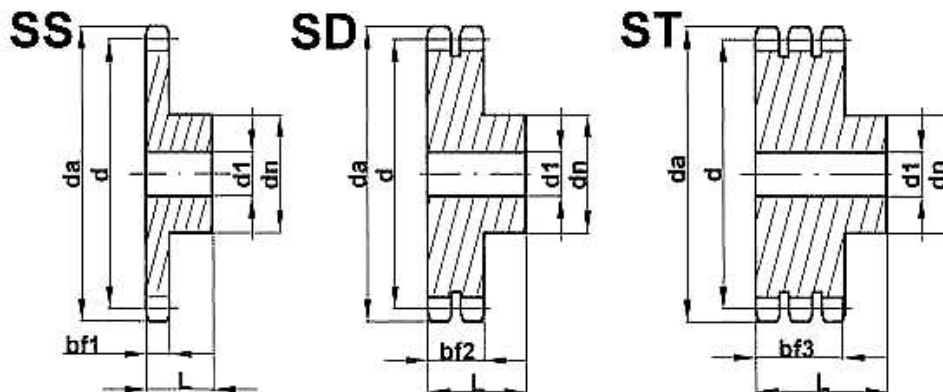
Typ łańcucha	Szerokość wieńca zębatego
28B-1	$bf_1 = 29,4 \text{ mm}$
28B-2	$bf_2 = 88,4 \text{ mm}$
28B-3	$bf_3 = 148,0 \text{ mm}$
28A-1	$bf_1 = 22,9 \text{ mm}$
28A-2	$bf_2 = 71,8 \text{ mm}$
28A-3	$bf_3 = 120,7 \text{ mm}$



z	d	d_a	PS		PD		PT	
			d_1	symbol	d_1	symbol	d_1	symbol
8	116,15	132,0	25	PS-28B-8	25	PD-28B-8	25	PT-28B-8
9	129,96	148,5	25	PS-28B-9	25	PD-28B-9	25	PT-28B-9
10	143,85	162,5	25	PS-28B-10	25	PD-28B-10	25	PT-28B-10
11	157,77	176,5	25	PS-28B-11	30	PD-28B-11	30	PT-28B-11
12	171,74	189,5	25	PS-28B-12	30	PD-28B-12	30	PT-28B-12
13	185,75	204,2	25	PS-28B-13	30	PD-28B-13	30	PT-28B-13
14	198,76	218,2	25	PS-28B-14	30	PD-28B-14	30	PT-28B-14
15	213,79	232,5	25	PS-28B-15	30	PD-28B-15	30	PT-28B-15
16	227,84	246,5	30	PS-28B-16	30	PD-28B-16	30	PT-28B-16
17	241,94	265,0	30	PS-28B-17	30	PD-28B-17	30	PT-28B-17
18	255,98	274,0	30	PS-28B-18	30	PD-28B-18	30	PT-28B-18
19	270,06	289,0	30	PS-28B-19	30	PD-28B-19	30	PT-28B-19
20	284,15	303,0	30	PS-28B-20	30	PD-28B-20	30	PT-28B-20
21	296,24	317,0	30	PS-28B-21	30	PD-28B-21	40	PT-28B-21
22	312,34	331,0	30	PS-28B-22	30	PD-28B-22	40	PT-28B-22
23	326,44	345,0	30	PS-28B-23	30	PD-28B-23	40	PT-28B-23
24	340,55	359,0	30	PS-28B-24	30	PD-28B-24	40	PT-28B-24
25	354,66	373,0	30	PS-28B-25	30	PD-28B-25	40	PT-28B-25
26	368,77	387,0	30	PS-28B-26	40	PD-28B-26	40	PT-28B-26

z	d	d _a	PS		PD		PT	
			d ₁	symbol	d ₁	symbol	d ₁	symbol
27	382,88	401,0	30	PS-28B-27	40	PD-28B-27	40	PT-28B-27
28	397,65	416,0	30	PS-28B-28	40	PD-28B-28	40	PT-28B-28
29	411,12	430,0	30	PS-28B-29	40	PD-28B-29	40	PT-28B-29
30	425,24	444,0	30	PS-28B-30	40	PD-28B-30	40	PT-28B-30
31	439,37	458,0	30	PS-28B-31	40	PD-28B-31	40	PT-28B-31
32	453,49	472,0	30	PS-28B-32	40	PD-28B-32	40	PT-28B-32
33	467,62	486,0	30	PS-28B-33	40	PD-28B-33	40	PT-28B-33
34	481,75	500,0	30	PS-28B-34	40	PD-28B-34	40	PT-28B-34
35	495,88	514,0	30	PS-28B-35	40	PD-28B-35	40	PT-28B-35
36	510,01	529,0	30	PS-28B-36	40	PD-28B-36	□10	PT-28B-36
37	524,13	543,0	30	PS-28B-37	40	PD-28B-37	40	PT-28B-37
38	538,27	557,0	30	PS-28B-38	40	PD-28B-38	40	PT-28B-38
39	552,40	571,0	30	PS-28B-39	40	PD-28B-39	40	PT-28B-39
40	566,54	585,0	30	PS-28B-40	40	PD-28B-40	40	PT-28B-40
45	637,22	656,0	30	PS-28B-45	40	PD-28B-45	40	PT-28B-45
46	651,36	670,0	30	PS-28B-46	40	PD-28B-46	40	PT-28B-46
50	707,91	726,0	30	PS-28B-50	40	PD-28B-50	40	PT-28B-50
57	806,98	825,0	40	PS-28B-57	40	PD-28B-57	40	PT-28B-57
60	849,32	869,0	40	PS-28B-60	40	PD-28B-60	40	PT-28B-60

Typ łańcucha	Szerokość wieńca zębatego
28B-1	bf1 = 29,4 mm
28B-2	bf2 = 88,4 mm
28B-3	bf3 = 148,0 mm
28A-1	bf1 = 29,4 mm
28A-2	bf2 = 88,4 mm
28A-3	bf3 = 148,0 mm



z	d	d _a	SS				SD				ST			
			d ₁	d _n	l	kod	d ₁	d _n	l	kod	d ₁	d _n	l	kod
9	125,96	148,4	25	58	70	SS-288-09	30	88	120	SD-288-09	30	88	180	ST-288-09
10	143,85	162,3	25	100	70	SS-288-10	30	100	120	SD-288-10	30	100	180	ST-288-10
11	157,77	176,3	25	112	70	SS-288-11	30	112	120	SD-288-11	30	112	180	ST-288-11
12	171,74	189,3	25	125	70	SS-288-12	30	125	120	SD-288-12	30	125	180	ST-288-12
13	185,75	204,2	25	125*	70	SS-288-13	30	125*	120	SD-288-13	30	125*	180	ST-288-13
14	199,76	218,2	25	130*	70	SS-288-14	30	130*	120	SD-288-14	30	130*	180	ST-288-14
15	213,79	232,3	25	145*	70	SS-288-15	30	145*	120	SD-288-15	30	145*	180	ST-288-15
16	227,84	246,3	30	160*	75	SS-288-16	30	160*	120	SD-288-16	30	160*	180	ST-288-16
17	241,99	299,0	30	160*	75	SS-288-17	30	160*	120	SD-288-17	30	160*	180	ST-288-17
18	255,96	274,0	30	160*	75	SS-288-18	30	160*	120	SD-288-18	30	160*	180	ST-288-18
19	270,06	259,0	30	160*	75	SS-288-19	30	180*	120	SD-288-19	30	180*	180	ST-288-19
20	284,15	303,0	30	160*	75	SS-288-20	30	180*	120	SD-288-20	30	180*	180	ST-288-20
21	296,24	317,0	30	170*	75	SS-288-21	30	180*	120	SD-288-21	40	180*	180	ST-288-21
22	312,34	331,0	30	170*	75	SS-288-22	30	180*	120	SD-288-22	40	180*	180	ST-288-22
23	326,44	345,0	30	170*	75	SS-288-23	30	180*	120	SD-288-23	40	180*	180	ST-288-23
24	340,55	359,0	30	170*	75	SS-288-24	30	180*	120	SD-288-24	40	180*	180	ST-288-24
25	354,66	373,0	30	170*	75	SS-288-25	30	180*	120	SD-288-25	40	180*	180	ST-288-25
26	368,77	387,0	30	170*	75	SS-288-26	40	180*	120	SD-288-26	40	180*	180	ST-288-26
27	382,88	401,0	30	170*	75	SS-288-27	40	180*	120	SD-288-27	40	180*	180	ST-288-27
28	397,00	416,0	30	170*	75	SS-288-28	40	180*	120	SD-288-28	40	180*	180	ST-288-28
29	411,12	430,0	30	170	75	SS-288-29	40	180*	120	SD-288-29	40	180*	180	ST-288-29
30	425,24	444,0	30	170*	75	SS-288-30	40	180□	120	SD-288-30	40	180*	180	ST-288-30
31	439,37	458,0	30	180*	75	SS-288-31	40	200*	120	SD-288-31	40	200*	180	ST-288-31
32	453,49	472,0	30	180*	75	SS-288-32	40	200*	120	SD-288-32	40	200*	180	ST-288-32
33	467,62	486,0	30	180*	75	SS-288-33	40	200*	120	SD-288-33	40	200*	180	ST-288-33
34	481,75	500,0	30	180*	75	SS-288-34	40	200*	120	SD-288-34	40	200*	180	ST-288-34
35	496,88	514,0	30	180*	75	SS-288-35	40	200*	120	SD-288-35	40	200*	180	ST-288-35
36	510,01	529,0	30	180*	75	SS-288-36	40	200*	120	SD-288-36	40	200□	180	ST-288-36
37	524,13	543,0	30	180*	75	SS-288-37	40	200*	120	SD-288-37	40	200*	180	ST-288-37
38	538,27	557,0	30	180*	75	SS-288-38	40	200*	120	SD-288-38	40	200*	180	ST-288-38
39	552,40	571,0	30	180*	75	SS-288-39	40	200*	120	SD-288-39	40	200*	180	ST-288-39
40	566,54	585,0	30	180□	75	SS-288-40	40	200*	120	SD-288-40	40	200*	180	ST-288-40