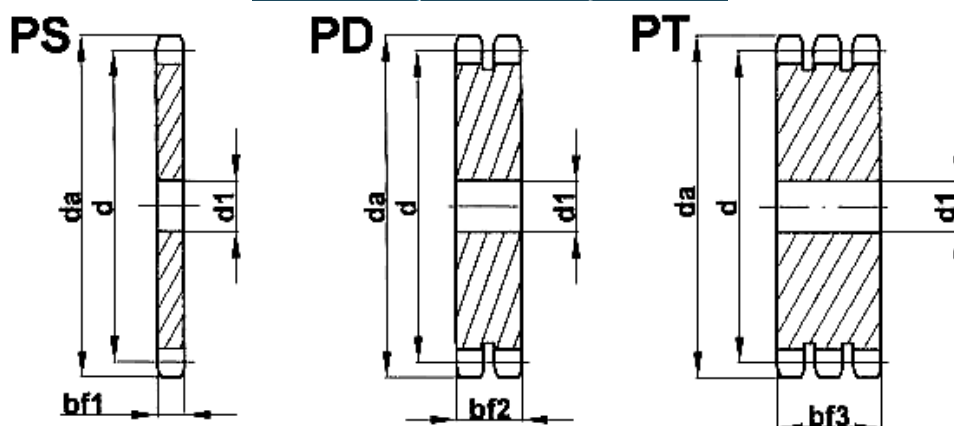


## Koła łańcuchowe wg PN-73/M-84161 do łańcuchów napędowych-rolkowych 20B-1, -2, -3 (1 1/4"x3/4")

1. W standardzie koła wykonywane są ze stali w gat.45 i obrabiane cieplnie
2. Koła wykonywane są z otworem technologicznym (wymiary  $d_1$ ) jednakże na życzenie mogą być wykonane "na gotowo", tzn. z otworami i rowkami wpustowymi wg PN-70/M-85005.
3. Możliwe jest również dodatkowe zabezpieczenie antykorozyjne np. przez cynkowanie galwaniczne.
4. Geometria uzębienia kół do łańcuchów typu B oraz typu A jest jednakowa z wyjątkiem szerokości zęba (wymiary  $bf$ ). Dlatego też w tabeli podano wartości tego wymiaru dla obu typów kół łańcuchowych. W zamówieniu należy w symbolu koła wpisać odpowiednio literę "B" lub "A". Przykładowo, dla koła płaskiego do łańcucha 20B-1 (jednorzędowego), o liczbie zębów  $z=15$  - symbol PS-20B-15. Takie samo koło lecz do łańcucha 20A-1 oznaczone jest symbolem PS-20A-15.

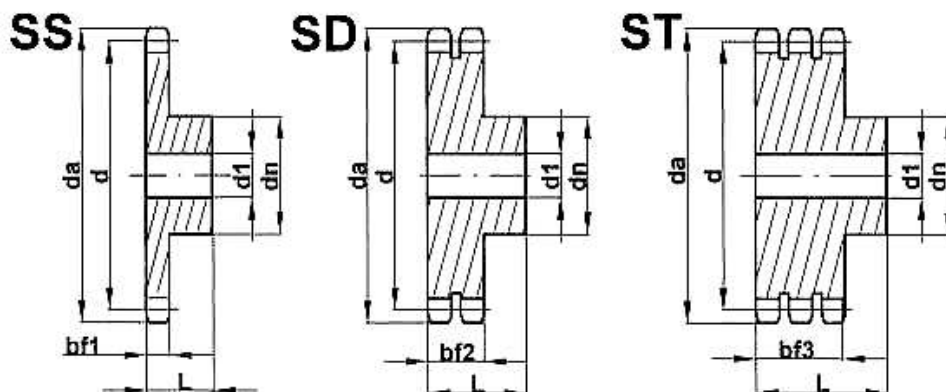
Typ łańcucha	Szerokość wieńca zębatego
20B-1	$bf_1 = 18,5 \text{ mm}$
20B-2	$bf_2 = 54,6 \text{ mm}$
20B-3	$bf_3 = 91,0 \text{ mm}$
20A-1	$bf_1 = 17,1 \text{ mm}$
20A-2	$bf_2 = 52,9 \text{ mm}$
20A-3	$bf_3 = 88,7 \text{ mm}$



z	d	$d_a$	PS		PD		PT	
			$d_1$	symbol	$d_1$	symbol	$d_1$	symbol
8	82,96	98,1	16	PS-20B-08	20	PD-20B-08	20	PT-20B-08
9	92,84	107,9	16	PS-20B-09	20	PD-20B-09	20	PT-20B-09
10	102,74	118,0	16	PS-20B-10	20	PD-20B-10	20	PT-20B-10
11	112,68	127,8	20	PS-20B-11	20	PD-20B-11	25	PT-20B-11
12	122,68	137,8	20	PS-20B-12	20	PD-20B-12	25	PT-20B-12
13	132,65	147,8	20	PS-20B-13	20	PD-20B-13	25	PT-20B-13
14	142,68	157,8	20	PS-20B-14	20	PD-20B-14	25	PT-20B-14
15	151,72	167,9	20	PS-20B-15	20	PD-20B-15	25	PT-20B-15
16	162,75	177,9	20	PS-20B-16	30	PD-20B-16	30	PT-20B-16
17	172,78	187,9	20	PS-20B-17	30	PD-20B-17	30	PT-20B-17
18	182,85	195,0	20	PS-20B-18	30	PD-20B-18	30	PT-20B-18
19	192,91	208,1	20	PS-20B-19	30	PD-20B-19	30	PT-20B-19
20	202,98	218,1	20	PS-20B-20	30	PD-20B-20	30	PT-20B-20
21	213,04	228,2	25	PS-20B-21	30	PD-20B-21	30	PT-20B-21
22	223,11	238,3	25	PS-20B-22	30	PD-20B-22	30	PT-20B-22
23	233,17	248,3	25	PS-20B-23	30	PD-20B-23	30	PT-20B-23
24	243,23	258,4	25	PS-20B-24	30	PD-20B-24	30	PT-20B-24
25	253,33	268,5	25	PS-20B-25	30	PD-20B-25	30	PT-20B-25
26	263,40	278,6	30	PS-20B-26	30	PD-20B-26	30	PT-20B-26
27	273,45	288,6	30	PS-20B-27	30	PD-20B-27	30	PT-20B-27
28	283,56	298,7	30	PS-20B-28	30	PD-20B-28	30	PT-20B-28
29	293,65	308,5	30	PS-20B-29	30	PD-20B-29	30	PT-20B-29
30	303,76	315,9	30	PS-20B-30	30	PD-20B-30	30	PT-20B-30
31	313,85	329,0	30	PS-20B-31	30	PD-20B-31	30	PT-20B-31
32	323,91	339,1	30	PS-20B-32	30	PD-20B-32	30	PT-20B-32
33	334,01	349,2	30	PS-20B-33	30	PD-20B-33	30	PT-20B-33
34	344,10	359,3	30	PS-20B-34	30	PD-20B-34	30	PT-20B-34
35	354,20	369,4	30	PS-20B-35	30	PD-20B-35	30	PT-20B-35
36	364,30	379,5	30	PS-20B-36	30	PD-20B-36	30	PT-20B-36
37	374,39	389,5	30	PS-20B-37	30	PD-20B-37	30	PT-20B-37
38	384,49	399,6	30	PS-20B-38	30	PD-20B-38	30	PT-20B-38
39	394,59	409,7	30	PS-20B-39	30	PD-20B-39	30	PT-20B-39
40	404,66	419,8	30	PS-20B-40	30	PD-20B-40	30	PT-20B-40

z	d	d <sub>a</sub>	PS		PD		PT	
			d <sub>1</sub>	symbol	d <sub>1</sub>	symbol	d <sub>1</sub>	symbol
41	414,78	429,9	30	PS-20B-41	30	PD-20B-41	40	PT-20B-41
42	424,88	440,0	30	PS-20B-42	30	PD-20B-42	40	PT-20B-42
43	434,97	450,1	30	PS-20B-43	30	PD-20B-43	40	PT-20B-43
44	445,07	460,2	30	PS-20B-44	30	PD-20B-44	40	PT-20B-44
45	455,17	470,3	30	PS-20B-45	30	PD-20B-45	40	PT-20B-45
46	465,26	480,4	30	PS-20B-46	30	PD-20B-46	40	PT-20B-46
47	475,36	490,8	30	PS-20B-47	30	PD-20B-47	40	PT-20B-47
48	485,46	500,6	30	PS-20B-48	30	PD-20B-48	40	PT-20B-48
49	495,55	510,7	30	PS-20B-49	30	PD-20B-49	40	PT-20B-49
50	505,65	520,6	30	PS-20B-50	30	PD-20B-50	40	PT-20B-50
51	515,75	530,9	30	PS-20B-51	40	PD-20B-51	40	PT-20B-51
52	525,84	541,0	30	PS-20B-52	40	PD-20B-52	40	PT-20B-52
53	535,94	551,1	30	PS-20B-53	40	PD-20B-53	40	PT-20B-53
54	546,07	561,2	30	PS-20B-54	40	PD-20B-54	40	PT-20B-54
55	556,16	571,3	30	PS-20B-55	40	PD-20B-55	40	PT-20B-55
56	566,26	581,4	30	PS-20B-56	40	PD-20B-56	40	PT-20B-56
57	576,36	591,5	30	PS-20B-57	40	PD-20B-57	40	PT-20B-57
58	586,45	601,6	30	PS-20B-58	40	PD-20B-58	40	PT-20B-58
59	596,55	611,7	30	PS-20B-59	40	PD-20B-59	40	PT-20B-59
60	606,65	621,8	30	PS-20B-60	40	PD-20B-60	40	PT-20B-60
62	626,87	642,0	30	PS-20B-62	40	PD-20B-62	40	PT-20B-62
64	647,06	662,2	30	PS-20B-64	40	PD-20B-64	40	PT-20B-64
65	657,16	672,3	30	PS-20B-65	40	PD-20B-65	40	PT-20B-65
66	667,26	682,4	30	PS-20B-66	40	PD-20B-66	40	PT-20B-66
68	687,48	702,6	30	PS-20B-68	40	PD-20B-68	40	PT-20B-68
70	707,67	722,8	30	PS-20B-70	40	PD-20B-70	40	PT-20B-70
72	727,90	743,1	30	PS-20B-72	40	PD-20B-72	40	PT-20B-72
75	758,19	773,3	30	PS-20B-75	40	PD-20B-75	40	PT-20B-75
76	768,32	783,5	30	PS-20B-76	40	PD-20B-76	40	PT-20B-76
80	808,72	823,9	30	PS-20B-80	40	PD-20B-80	40	PT-20B-80
85	859,25	874,4	30	PS-20B-85	40	PD-20B-85	40	PT-20B-85
90	909,76	924,9	30	PS-20B-90	40	PD-20B-90	40	PT-20B-90
95	960,28	975,2	30	PS-20B-95	40	PD-20B-95	40	PT-20B-95

Typ łańcucha	Szerokość wieńca zębatego
20B-1	bf1 = 18,5 mm
20B-2	bf2 = 54,6 mm
20B-3	bf3 = 91,0 mm
20A-1	bf1 = 18,5 mm
20A-2	bf2 = 54,6 mm
20A-3	bf3 = 91,0 mm



z	d	d <sub>a</sub>	SS				SD				ST			
			d <sub>1</sub>	d <sub>n</sub>	l	kod	d <sub>1</sub>	d <sub>n</sub>	l	kod	d <sub>1</sub>	d <sub>n</sub>	l	kod
8	82,96	98,1	20	53	40	SS-20B-08	20	53	75	SD-20B-08	25	53	110	ST-20B-08
9	92,84	108,0	20	63	40	SS-20B-09	20	63	75	SD-20B-09	25	63	110	ST-20B-09
10	102,74	117,9	20	70	40	SS-20B-10	20	70	75	SD-20B-10	25	70	110	ST-20B-10
11	112,68	127,8	20	77	45	SS-20B-11	25	80	80	SD-20B-11	30	80	115	ST-20B-11
12	122,68	137,8	20	88	45	SS-20B-12	25	90	80	SD-20B-12	30	90	115	ST-20B-12
13	132,65	147,8	20	98	45	SS-20B-13	25	100	80	SD-20B-13	30	100	115	ST-20B-13
14	142,68	157,8	20	108	15	SS-20B-14	25	110	80	SD-20B-14	30	110	115	ST-20B-14
15	152,72	167,9	20	118	45	SS-20B-15	25	120	80	SD-20B-15	30	120	115	ST-20B-15
16	162,75	177,9	25	120	50	SS-20B-16	30	120	80	SD-20B-16	30	120	115	ST-20B-16
17	172,78	187,9	25	120	50	SS-20B-17	30	120*	80	SD-20B-17	30	120	115	ST-20B-17
18	182,85	198,0	25	120	50	SS-20B-18	30	120*	80	SD-20B-18	30	120*	115	ST-20B-18
19	192,91	208,1	25	120	50	SS-20B-19	30	120*	80	SD-20B-19	30	120*	115	ST-20B-19
20	202,98	218,1	25	120	50	SS-20B-20	30	120*	80	SD-20B-20	30	120*	115	ST-20B-20
21	213,04	228,2	30	140	55	SS-20B-21	30	140*	80	SD-20B-21	30	140*	115	ST-20B-21
22	223,11	238,3	30	140	55	SS-20B-22	30	140*	80	SD-20B-22	30	140*	115	ST-20B-22
23	233,17	248,3	30	140	55	SS-20B-23	30	140*	80	SD-20B-23	30	140*	115	ST-20B-23
24	243,23	258,4	30	140	55	SS-20B-24	30	140*	80	SD-20B-24	30	140*	115	ST-20B-24
25	253,33	268,5	30	140	55	SS-20B-25	30	140*	80	SD-20B-25	30	140*	115	ST-20B-25
26	263,40	278,6	30	150*	55	SS-20B-26	30	150*	80	SD-20B-26	30	150*	115	ST-20B-26
27	273,48	288,6	30	150*	55	SS-20B-27	30	150*	80	SD-20B-27	30	150*	115	ST-20B-27
28	283,58	298,7	30	150*	55	SS-20B-28	30	150*	80	SD-20B-28	30	150*	115	ST-20B-28
29	293,65	308,8	30	150*	55	SS-20B-29	30	150*	80	SD-20B-29	30	150*	115	ST-20B-29
30	303,75	318,9	30	150*	55	SS-20B-30	30	150*	80	SD-20B-30	30	150*	115	ST-20B-30
31	313,85	329,0	30	150*	55	SS-20B-31	30	150*	80	SD-20B-31	30	150*	115	ST-20B-31
32	323,91	339,1	30	150*	55	SS-20B-32	30	150*	80	SD-20B-32	30	150*	115	ST-20B-32
33	334,01	349,2	30	150*	55	SS-20B-33	30	150*	80	SD-20B-33	30	150*	115	ST-20B-33
34	334,10	359,3	30	150*	55	SS-20B-34	30	150*	80	SD-20B-34	30	150*	115	ST-20B-34
35	354,20	369,4	30	150*	55	SS-20B-35	30	150*	80	SD-20B-35	30	150*	115	ST-20B-35
36	364,30	379,5	30	150*	55	SS-20B-36	30	150*	80	SD-20B-36	30	150*	115	ST-20B-36
37	374,39	389,5	30	150*	55	SS-20B-37	30	150*	80	SD-20B-37	30	150*	115	ST-20B-37
38	384,49	399,6	30	150*	55	SS-20B-38	30	150*	80	SD-20B-38	30	150*	115	ST-20B-38
39	394,59	408,7	30	150*	55	SS-20B-39	30	150*	80	SD-20B-39	30	150*	115	ST-20B-39
40	404,66	419,8	30	150*	55	SS-20B-40	30	150*	80	SD-20B-40	30	150*	115	ST-20B-40