

Koła łańcuchowe wg PN-73/M-84161 do łańcuchów napędowych-rolkowych 16B-1, -2, -3 (1"x17,02mm)

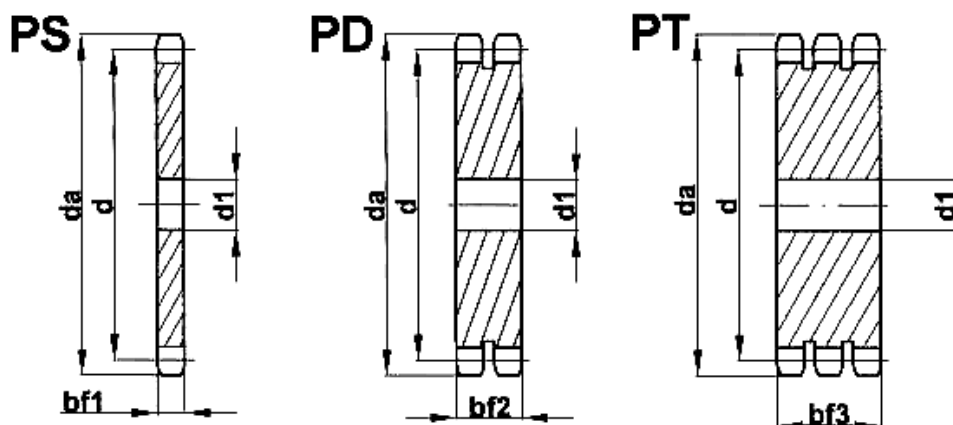
1. W standardzie koła wykonywane są ze stali w gat.45 i obrabiane cieplnie

2. Koła wykonywane są z otworem technologicznym (wymiar d_1) jednakże na życzenie mogą być wykonane "na gotowo", tzn. z otworami i rowkami wpustowymi wg PN-70/M-85005.

3. Możliwe jest również dodatkowe zabezpieczenie antykorozyjne np. przez cynkowanie galwaniczne.

4. Geometria uzębienia kół do łańcuchów typu B oraz typu A jest jednakowa z wyjątkiem szerokości zęba (wymiar bf). Dlatego też w tabeli podano wartości tego wymiaru dla obu typów kół łańcuchowych. W zamówieniu należy w symbolu koła wpisać odpowiednio literę "B" lub "A". Przykładowo, dla koła płaskiego do łańcucha 16B-1 (jedorzędowego), o liczbie zębów $z=15$ - symbol PS-16B-15. Takie samo koło lecz do łańcucha 16A-1 oznaczone jest symbolem PS-16A-15.

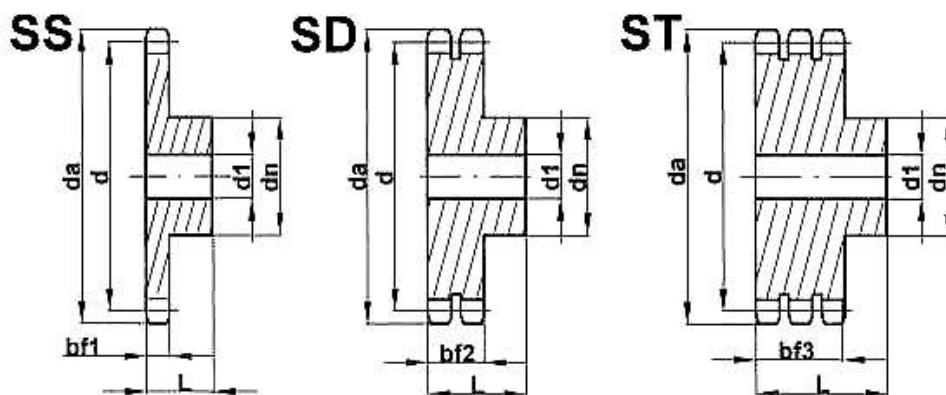
Typ łańcucha	Szerokość wieńca zębatego
16B-1	$bf_1 = 16,2 \text{ mm}$
16B-2	$bf_2 = 47,7 \text{ mm}$
16B-3	$bf_3 = 79,6 \text{ mm}$
16A-1	$bf_1 = 14,1 \text{ mm}$
16A-2	$bf_2 = 43,4 \text{ mm}$
16A-3	$bf_3 = 72,7 \text{ mm}$



z	d	d _a	PS		PD		PT	
			d ₁	symbol	d ₁	symbol	d ₁	symbol
8	66,37	77,0	12	PS-168-08	16	PD-168-08	20	PT-168-08
9	74,27	85,0	12	PS-168-09	16	PD-168-09	20	PT-168-09
10	82,19	93,0	12	PS-168-10	16	PD-168-10	20	PT-168-10
11	90,14	99,5	16	PS-168-11	20	PD-168-11	20	PT-168-11
12	98,14	109,0	16	PS-168-12	20	PD-168-12	20	PT-168-12
13	106,12	117,0	16	PS-168-13	20	PD-168-13	20	PT-168-13
14	114,15	125,0	16	PS-168-14	20	PD-168-14	20	PT-168-14
15	122,17	133,0	16	PS-168-15	20	PD-168-15	20	PT-168-15
16	130,20	141,0	20	PS-168-16	20	PD-168-16	30	PT-168-16
17	138,22	149,0	20	PS-168-17	20	PD-168-17	30	PT-168-17
18	146,28	157,0	20	PS-168-18	20	PD-168-18	30	PT-168-18
19	154,33	165,2	20	PS-168-19	20	PD-168-19	30	PT-168-19
20	162,38	173,0	20	PS-168-20	20	PD-168-20	30	PT-168-20
21	170,43	181,2	20	PS-168-21	25	PD-168-21	30	PT-168-21
22	178,48	189,3	20	PS-168-22	25	PD-168-22	30	PT-168-22
23	186,53	197,5	20	PS-168-23	25	PD-168-23	30	PT-168-23
24	194,59	205,5	20	PS-168-24	25	PD-168-24	30	PT-168-24
25	202,66	213,5	20	PS-168-25	25	PD-168-25	30	PT-168-25
26	210,72	221,6	20	PS-168-26	25	PD-168-26	30	PT-168-26
27	218,79	229,6	20	PS-168-27	25	PD-168-27	30	PT-168-27
28	226,85	237,7	20	PS-168-28	25	PD-168-28	30	PT-168-28
29	234,92	245,8	20	PS-168-29	25	PD-168-29	30	PT-168-29
30	243,00	254,0	20	PS-168-30	25	PD-168-30	30	PT-168-30
31	251,08	262,0	25	PS-168-31	25	PD-168-31	30	PT-168-31
32	259,13	270,0	25	PS-168-32	25	PD-168-32	30	PT-168-32
33	267,21	278,5	25	PS-168-33	25	PD-168-33	30	PT-168-33
34	275,28	287,0	25	PS-168-34	25	PD-168-34	30	PT-168-34
35	283,36	296,2	25	PS-168-35	25	PD-168-35	30	PT-168-35
36	291,44	304,6	25	PS-168-36	25	PD-168-36	30	PT-168-36
37	299,51	312,6	25	PS-168-37	25	PD-168-37	30	PT-168-37
38	307,59	320,7	25	PS-168-38	25	PD-168-38	30	PT-168-38
39	315,67	328,8	25	PS-168-39	25	PD-168-39	30	PT-168-39
40	323,73	336,9	25	PS-168-40	25	PD-168-40	30	PT-168-40
41	331,82	345,0	25	PS-168-41	25	PD-168-41	30	PT-168-41
42	339,90	353,0	25	PS-168-42	25	PD-168-42	30	PT-168-42
43	347,98	361,1	25	PS-168-43	25	PD-168-43	30	PT-168-43

z	d	d _a	PS		PD		PT	
			d ₁	symbol	d ₁	symbol	d ₁	symbol
44	356,06	369,1	25	PS-16B-44	25	PD-16B-44	30	PT-16B-44
45	364,12	377,1	25	PS-16B-45	25	PD-16B-45	30	PT-16B-45
46	372,21	385,2	25	PS-16B-46	30	PD-16B-46	30	PT-16B-46
47	380,29	393,2	25	PS-16B-47	30	PD-16B-47	30	PT-16B-47
48	385,36	401,3	25	PS-16B-48	30	PD-16B-48	30	PT-16B-48
49	396,44	409,3	25	PS-16B-49	30	PD-16B-49	30	PT-16B-49
50	404,52	417,4	25	PS-16B-50	30	PD-16B-50	30	PT-16B-50
51	412,60	425,5	30	PS-16B-51	30	PD-16B-51	40	PT-16B-51
52	420,67	433,6	30	PS-16B-52	30	PD-16B-52	40	PT-16B-52
53	428,75	441,7	30	PS-16B-53	30	PD-16B-53	40	PT-16B-53
54	436,85	448,3	30	PS-16B-54	30	PD-16B-54	40	PT-16B-54
55	444,93	457,9	30	PS-16B-55	30	PD-16B-55	40	PT-16B-55
56	453,01	466,0	30	PS-16B-56	40	PD-16B-56	40	PT-16B-56
57	461,07	474,0	30	PS-16B-57	40	PD-16B-57	40	PT-16B-57
58	469,16	482,1	30	PS-16B-58	40	PD-16B-58	40	PT-16B-58
59	477,24	490,2	30	PS-16B-59	40	PD-16B-59	40	PT-16B-59
60	485,32	498,3	30	PS-16B-60	40	PD-16B-60	40	PT-16B-60
62	501,50	514,5	30	PS-16B-62	40	PD-16B-62	40	PT-16B-62
64	517,65	530,7	30	PS-16B-64	40	PD-16B-64	40	PT-16B-64
85	525,73	538,8	30	PS-16B-85	40	PD-16B-85	40	PT-16B-85
66	533,80	546,8	30	PS-16B-66	40	PD-16B-66	40	PT-16B-66
68	549,98	563,0	30	PS-16B-68	40	PD-16B-68	40	PT-16B-68
70	566,14	579,2	30	PS-16B-70	40	PD-16B-70	40	PT-16B-70
72	582,32	595,4	30	PS-16B-72	40	PD-16B-72	40	PT-16B-72
75	606,55	619,7	30	PS-16B-75	40	PD-16B-75	40	PT-16B-75
76	614,65	627,0	30	PS-16B-76	40	PD-16B-76	40	PT-16B-76
78	630,80	643,3	30	PS-16B-78	40	PD-16B-78	40	PT-16B-78
80	646,96	660,0	30	PS-16B-80	40	PD-16B-80	40	PT-16B-80
85	687,40	699,9	30	PS-16B-85	40	PD-16B-85	40	PT-16B-85
90	727,81	740,3	30	PS-16B-90	40	PD-16B-90	40	PT-16B-90
95	768,22	781,1	30	PS-16B-95	40	PD-16B-95	40	PT-16B-95
100	808,63	821,1	30	PS-16B-100	40	PD-16B-100	40	PT-16B-100
110	889,48	902,0	30	PS-16B-110	40	PD-16B-110	40	PT-16B-110
114	921,81	934,3	30	PS-16B-114	40	PD-16B-114	40	PT-16B-114
120	970,33	982,8	30	PS-16B-120	40	PD-16B-120	40	PT-16B-120
125	1010,73	1023,2	30	PS-16B-125	40	PD-16B-125	40	PT-16B-125

Typ łańcucha	Szerokość wieńca zębatego
16B-1	bf1 = 16,2 mm
16B-2	bf2 = 47,7 mm
16B-3	bf3 = 79,6 mm
16A-1	bf1 = 16,2 mm
16A-2	bf2 = 47,7 mm
16A-3	bf3 = 79,6 mm



z	d	d _a	SS				SD				ST			
			d ₁	d _n	l	kod	d ₁	d _n	l	kod	d ₁	d _n	l	kod
8	66,37	77,0	16	42	35	SS-168-08	16	42	65	SD-168-08	20	42	95	ST-168-08
9	74,27	85,0	16	50	35	SS-168-09	16	50	65	SD-168-09	20	50	95	ST-168-09
10	82,19	93,0	16	55	35	SS-168-10	16	56	65	SD-168-10	20	56	95	ST-168-10
11	90,14	99,5	16	61	40	SS-168-11	20	64	70	SD-168-11	25	64	100	ST-168-11
12	98,14	108,0	16	69	40	SS-168-12	20	72	70	SD-168-12	25	72	100	ST-168-12
13	106,12	117,0	16	78	40	SS-168-13	20	80	70	SD-168-13	25	80	100	ST-168-13
14	114,15	125,0	16	84	40	SS-168-14	20	88	70	SD-168-14	25	88	100	ST-168-14
15	122,17	133,0	16	92	40	SS-168-15	20	96	70	SD-168-15	25	96	100	ST-168-15
16	130,20	141,0	20	100	45	SS-168-16	25	104	70	SD-168-16	30	104	100	ST-168-16
17	138,22	149,0	20	100	45	SS-168-17	25	112	70	SD-168-17	30	112	100	ST-168-17
18	146,28	157,0	20	100	45	SS-168-18	25	120	70	SD-168-18	30	120	100	ST-168-18
19	154,33	165,2	20	100	45	SS-168-19	25	128	70	SD-168-19	30	128	100	ST-168-19
20	162,38	173,2	20	100	45	SS-168-20	25	130	70	SD-168-20	30	130	100	ST-168-20
21	170,49	181,2	20	110	50	SS-168-21	25	130	70	SD-168-21	30	130*	100	ST-168-21
22	178,48	189,3	20	110	50	SS-168-22	25	130	70	SD-168-22	30	130*	100	ST-168-22
23	186,53	197,5	20	110	50	SS-168-23	25	130	70	SD-168-23	30	130*	100	ST-168-23
24	194,59	205,5	20	110	50	SS-168-24	25	130	70	SD-168-24	30	130*	100	ST-168-24
25	202,66	213,5	20	110	50	SS-168-25	25	130	70	SD-168-25	30	130*	100	ST-168-25
26	210,72	221,6	20	120	50	SS-168-26	25	130*	70	SD-168-26	30	130*	100	ST-168-26
27	218,79	229,6	20	120	50	SS-168-27	25	130*	70	SD-168-27	30	130*	100	ST-168-27
28	226,85	237,7	20	120	50	SS-168-28	25	130*	70	SD-168-28	30	130*	100	ST-168-28
29	234,92	245,8	20	120	50	SS-168-29	25	130*	70	SD-168-29	30	130*	100	ST-168-29
30	243,00	254,0	20	120	50	SS-168-30	25	130*	70	SD-168-30	30	130*	100	ST-168-30
31	251,08	262,0	25	120*	50	SS-168-31	25	140*	70	SD-168-31	30	140*	100	ST-168-31
32	259,13	270,0	25	120*	50	SS-168-32	25	140*	70	SD-168-32	30	140*	100	ST-168-32
33	267,21	278,5	25	120*	50	SS-168-33	25	140*	70	SD-168-33	30	140*	100	ST-168-33
34	275,28	287,0	25	120*	50	SS-168-34	25	140*	70	SD-168-34	30	140*	100	ST-168-34
35	283,36	296,2	25	120*	50	SS-168-35	25	140*	70	SD-168-35	30	140*	100	ST-168-35
36	291,44	304,6	25	120*	50	SS-168-36	25	140*	70	SD-168-36	30	140*	100	ST-168-36
37	299,51	312,6	25	120*	50	SS-168-37	25	140*	70	SD-168-37	30	140*	100	ST-168-37
38	307,59	320,7	25	120*	50	SS-168-38	25	140*	70	SD-168-38	30	140*	100	ST-168-38
39	315,67	328,8	25	120*	50	SS-168-39	25	140*	70	SD-168-39	30	140*	100	ST-168-39
40	323,73	336,9	25	120*	50	SS-168-40	25	140*	70	SD-168-40	30	140*	100	ST-168-40