

Koła łańcuchowe wg PN-73/M-84161 do łańcuchów napędowych-rolkowych 12B-1, -2, -3 (3/4"x7/16")

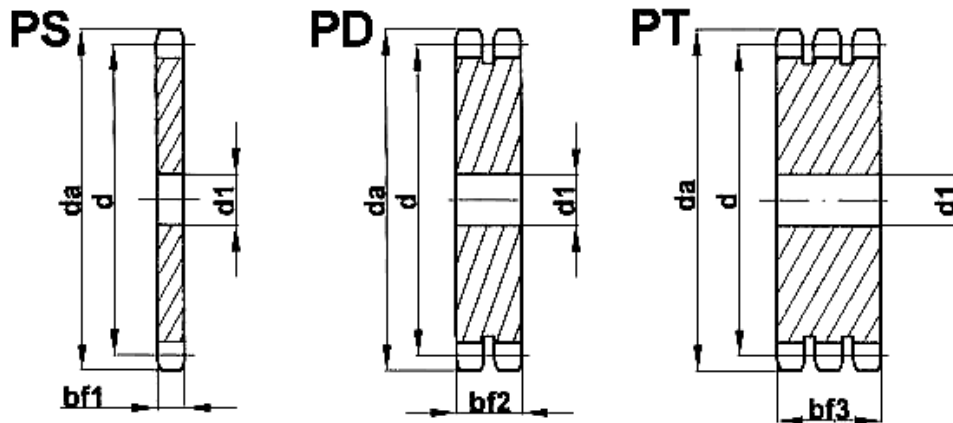
1. W standardzie koła wykonywane są ze stali w gat.45 i obrabiane cieplnie

2. Koła wykonywane są z otworem technologicznym (wymiar d_1) jednakże na życzenie mogą być wykonane "na gotowo", tzn. z otworami i rowkami wpustowymi wg PN-70/M-85005.

3. Możliwe jest również dodatkowe zabezpieczenie antykorozyjne np. przez cynkowanie galwaniczne.

4. Geometria uzębienia kół do łańcuchów typu B oraz typu A jest jednakowa z wyjątkiem szerokości zęba (wymiar bf). Dlatego też w tabeli podano wartości tego wymiaru dla obu typów kół łańcuchowych. W zamówieniu należy w symbolu koła wpisać odpowiednio literę "B" lub "A". Przykładowo, dla koła płaskiego do łańcucha 12B-1 (jedorzędowego), o liczbie zębów $z=15$ - symbol PS-12B-15. Takie samo koło lecz do łańcucha 12A-1 oznaczone jest symbolem PS-12A-15.

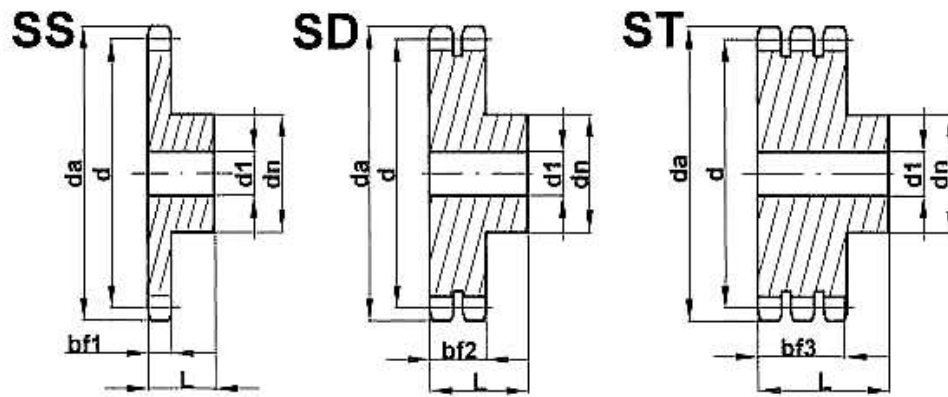
Typ łańcucha	Szerokość wieńca zębatego
12B-1	$bf_1 = 11,1 \text{ mm}$
12B-2	$bf_2 = 30,3 \text{ mm}$
12B-3	$bf_3 = 49,8 \text{ mm}$
12A-1	$bf_1 = 11,3 \text{ mm}$
12A-2	$bf_2 = 34,1 \text{ mm}$
12A-3	$bf_3 = 56,9 \text{ mm}$



z	d	d _a	PS		PD		PT	
			d ₁	symbol	d ₁	symbol	d ₁	symbol
8	49,78	57,5	12	PS-12B-08	12	PD-12B-08	12	PT-12B-08
9	55,70	62,0	12	PS-12B-09	12	PD-12B-09	12	PT-12B-09
10	61,64	69,0	12	PS-12B-10	12	PD-12B-10	12	PT-12B-10
11	67,61	75,0	14	PS-12B-11	14	PD-12B-11	16	PT-12B-11
12	73,60	81,5	14	PS-12B-12	14	PD-12B-12	16	PT-12B-12
13	79,59	87,5	14	PS-12B-13	14	PD-12B-13	16	PT-12B-13
14	85,61	93,6	14	PS-12B-14	14	PD-12B-14	16	PT-12B-14
15	91,63	99,8	14	PS-12B-15	14	PD-12B-15	16	PT-12B-15
16	97,65	105,5	14	PS-12B-16	16	PD-12B-16	16	PT-12B-16
17	103,67	111,5	14	PS-12B-17	16	PD-12B-17	16	PT-12B-17
18	109,71	118,0	14	PS-12B-18	16	PD-12B-18	16	PT-12B-18
19	115,75	124,2	14	PS-12B-19	16	PD-12B-19	16	PT-12B-19
20	121,78	129,7	14	PS-12B-20	16	PD-12B-20	16	PT-12B-20
21	127,82	136,0	16	PS-12B-21	16	PD-12B-21	20	PT-12B-21
22	133,86	141,8	16	PS-12B-22	16	PD-12B-22	20	PT-12B-22
23	139,90	149,0	16	PS-12B-23	16	PD-12B-23	20	PT-12B-23
24	145,94	153,9	16	PS-12B-24	16	PD-12B-24	20	PT-12B-24
25	152,00	160,0	16	PS-12B-25	16	PD-12B-25	20	PT-12B-25
26	158,04	165,9	16	PS-12B-26	20	PD-12B-26	20	PT-12B-26
27	164,09	172,3	16	PS-12B-27	20	PD-12B-27	20	PT-12B-27
28	170,13	178,0	16	PS-12B-28	20	PD-12B-28	20	PT-12B-28
29	176,19	184,1	16	PS-12B-29	20	PD-12B-29	20	PT-12B-29
30	182,25	190,5	16	PS-12B-30	20	PD-12B-30	20	PT-12B-30
31	188,31	196,3	20	PS-12B-31	20	PD-12B-31	25	PT-12B-31
32	194,35	203,3	20	PS-12B-32	20	PD-12B-32	25	PT-12B-32
33	200,40	209,2	20	PS-12B-33	20	PD-12B-33	25	PT-12B-33
34	206,46	214,6	20	PS-12B-34	20	PD-12B-34	25	PT-12B-34
35	212,52	221,0	20	PS-12B-35	20	PD-12B-35	25	PT-12B-35
36	218,58	226,8	20	PS-12B-36	25	PD-12B-36	25	PT-12B-36
37	224,64	232,9	20	PS-12B-37	25	PD-12B-37	25	PT-12B-37
38	230,69	239,0	20	PS-12B-38	25	PD-12B-38	25	PT-12B-38
39	236,75	245,1	20	PS-12B-39	25	PD-12B-39	25	PT-12B-39
40	242,81	251,3	20	PS-12B-40	25	PD-12B-40	25	PT-12B-40
41	248,81	257,3	25	PS-12B-41	25	PD-12B-41	25	PT-12B-41
42	254,93	264,5	25	PS-12B-42	25	PD-12B-42	25	PT-12B-42
43	260,98	270,5	25	PS-12B-43	25	PD-12B-43	25	PT-12B-43

z	d	d _a	PS		PD		PT	
			d ₁	symbol	d ₁	symbol	d ₁	symbol
44	267,03	276,5	25	PS-12B-44	25	PD-12B-44	25	PT-12B-44
45	273,10	282,5	25	PS-12B-45	25	PD-12B-45	25	PT-12B-45
46	279,16	287,9	25	PS-12B-46	25	PD-12B-46	25	PT-12B-46
47	285,21	294,0	25	PS-12B-47	25	PD-12B-47	25	PT-12B-47
48	291,27	300,1	25	PS-12B-48	25	PD-12B-48	25	PT-12B-48
49	297,33	306,2	25	PS-12B-49	25	PD-12B-49	25	PT-12B-49
50	303,39	312,3	25	PS-12B-50	25	PD-12B-50	25	PT-12B-50
51	309,45	318,4	25	PS-12B-51	25	PD-12B-51	25	PT-12B-51
52	315,50	324,5	25	PS-12B-52	25	PD-12B-52	25	PT-12B-52
53	321,56	330,5	25	PS-12B-53	25	PD-12B-53	25	PT-12B-53
54	327,64	336,6	25	PS-12B-54	25	PD-12B-54	25	PT-12B-54
55	333,70	342,7	25	PS-12B-55	25	PD-12B-55	25	PT-12B-55
56	339,75	348,7	25	PS-12B-56	25	PD-12B-56	30	PT-12B-56
57	345,81	355,4	25	PS-12B-57	25	PD-12B-57	30	PT-12B-57
58	351,87	361,5	25	PS-12B-58	25	PD-12B-58	30	PT-12B-58
59	357,93	367,5	25	PS-12B-59	25	PD-12B-59	30	PT-12B-59
60	363,99	373,0	25	PS-12B-60	25	PD-12B-60	30	PT-12B-60
62	376,12	385,1	25	PS-12B-62	30	PD-12B-62	30	PT-12B-62
64	388,24	397,2	25	PS-12B-64	30	PD-12B-64	30	PT-12B-64
65	394,29	403,2	25	PS-12B-65	30	PD-12B-65	30	PT-12B-65
66	400,35	409,2	30	PS-12B-66	30	PD-12B-66	30	PT-12B-66
68	412,49	421,4	30	PS-12B-68	30	PD-12B-68	30	PT-12B-68
70	424,60	433,6	30	PS-12B-70	30	PD-12B-70	30	PT-12B-70
72	436,74	447,0	30	PS-12B-72	30	PD-12B-72	30	PT-12B-72
75	454,91	463,9	30	PS-12B-75	30	PD-12B-75	30	PT-12B-75
76	460,99	469,9	30	PS-12B-76	30	PD-12B-76	30	PT-12B-76
78	473,10	482,1	30	PS-12B-78	30	PD-12B-78	30	PT-12B-78
80	485,22	494,2	30	PS-12B-80	30	PD-12B-80	30	PT-12B-80
85	515,55	524,5	30	PS-12B-85	30	PD-12B-85	30	PT-12B-85
90	545,86	554,8	30	PS-12B-90	30	PD-12B-90	30	PT-12B-90
95	576,17	585,1	30	PS-12B-95	30	PD-12B-95	30	PT-12B-95
100	606,47	615,4	30	PS-12B-100	30	PD-12B-100	30	PT-12B-100
110	667,11	676,1	30	PS-12B-110	30	PD-12B-110	30	PT-12B-110
114	691,36	700,6	30	PS-12B-114	30	PD-12B-114	30	PT-12B-114
120	727,74	736,7	30	PS-12B-120	30	PD-12B-120	30	PT-12B-120
125	758,05	767,0	30	PS-12B-125	30	PD-12B-125	30	PT-12B-125

Typ łańcucha	Szerokość wieńca zębatego
12B-1	b _{f1} = 11,1 mm
12B-2	b _{f2} = 30,3 mm
12B-3	b _{f3} = 49,8 mm
12A-1	b _{f1} = 11,1 mm
12A-2	b _{f2} = 30,3 mm
12A-3	b _{f3} = 49,8 mm



z	d	d _a	SS				SD				ST			
			d ₁	d _n	l	kod	d ₁	d _n	l	kod	d ₁	d _n	l	kod
8	49,78	57,6	12	31	30	SS-12B-08	12	31	45	SD-12B-08	16	31	65	ST-12B-08
9	55,70	62,0	12	37	30	SS-12B-09	12	37	45	SD-12B-09	16	37	65	ST-12B-09
10	61,64	69,0	12	42	30	SS-12B-10	12	42	45	SD-12B-10	16	42	65	ST-12B-10
11	67,61	75,0	14	46	35	SS-12B-11	16	47	50	SD-12B-11	20	47	70	ST-12B-11
12	73,69	81,5	14	52	35	SS-12B-12	16	53	50	SD-12B-12	20	53	70	ST-12B-12
13	79,59	87,5	14	58	35	SS-12B-13	16	59	50	SD-12B-13	20	59	70	ST-12B-13
14	85,61	93,6	14	64	35	SS-12B-14	16	55	50	SD-12B-14	20	65	70	ST-12B-14
15	91,63	99,8	14	70	35	SS-12B-15	16	71	50	SD-12B-15	20	71	70	ST-12B-15
16	97,65	105,5	16	75	35	SS-12B-16	20	77	50	SD-12B-16	20	77	70	ST-12B-16
17	103,67	111,5	16	80	35	SS-12B-17	20	83	50	SD-12B-17	20	83	70	ST-12B-17
18	103,71	118,0	16	80	35	SS-12B-18	20	89	50	SD-12B-18	20	89	70	ST-12B-18
19	115,75	124,2	16	80	35	SS-12B-19	20	95	50	SD-12B-19	20	95	70	ST-12B-19
20	121,78	129,7	16	80	35	SS-12B-20	20	100	50	SD-12B-20	20	100	70	ST-12B-20
21	127,82	136,0	20	89	40	SS-12B-21	20	100	50	SD-12B-21	20	100	70	ST-12B-21
22	133,86	141,8	20	89	40	SS-12B-22	20	100	50	SD-12B-22	20	100	70	ST-12B-22
23	139,69	149,0	20	89	40	SS-12B-23	20	110	50	SD-12B-23	20	110	70	ST-12B-23
24	145,94	153,9	20	89	40	SS-12B-24	20	110	50	SD-12B-24	20	110	70	ST-12B-24
25	152,00	169,0	20	89	40	SS-12B-25	20	120	50	SD-12B-25	20	120	70	ST-12B-25
26	158,04	165,9	20	95	40	SS-12B-26	20	120	50	SD-12B-26	20	120	70	ST-12B-26
27	164,03	172,3	20	95	40	SS-12B-27	20	120	50	SD-12B-27	20	120	70	ST-12B-27
28	170,13	178,0	20	05	40	SS-12B-28	20	120	50	SD-12B-28	20	120	70	ST-12B-28
29	176,19	184,1	20	95	40	SS-12B-29	20	120	50	SD-12B-29	20	120	70	ST-12B-29
30	182,25	169,5	20	95	40	SS-12B-30	20	120	50	SD-12B-30	20	120	70	ST-12B-30
31	188,31	196,3	20	100	40	SS-12B-31	20	120°	50	SD-12B-31	25	130°	70	ST-12B-31
32	194,35	203,3	20	100	40	SS-12B-32	20	120°	50	SD-12B-32	25	130°	70	ST-12B-32
33	200,40	209,3	20	100	40	SS-12B-33	20	120°	50	SD-12B-33	25	130°	70	ST-12B-33
34	206,46	214,6	20	100	40	SS-12B-34	20	120°	50	SD-12B-34	25	130°	70	ST-12B-34
35	212,52	221,0	20	100	40	SS-12B-35	20	120°	50	SD-12B-35	25	130°	70	ST-12B-35
36	218,58	226,8	25	100	40	SS-12B-36	25	120°	50	SD-12B-36	25	130°	70	ST-12B-36
37	224,64	232,9	25	100	40	SS-12B-37	25	120°	50	SD-12B-37	25	130°	70	ST-12B-37
38	230,69	239,0	25	100	40	SS-12B-38	25	120°	50	SD-12B-38	25	130°	70	ST-12B-38
39	236,75	245,1	25	100	40	SS-12B-39	25	120°	50	SD-12B-39	25	130°	70	ST-12B-39
40	242,81	251,3	25	100	40	SS-12B-40	25	120°	50	SD-12B-40	25	130°	70	ST-12B-40