

Koła łańcuchowe wg PN-73/M-84161 do łańcuchów napędowych-rolkowych 10B-1, -2, -3 ($5/8'' \times 3/8''$)

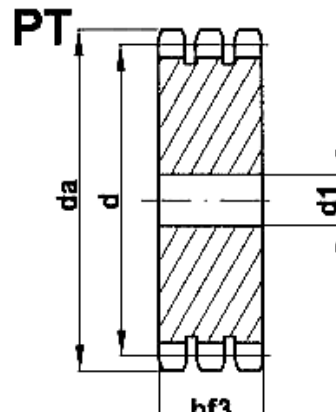
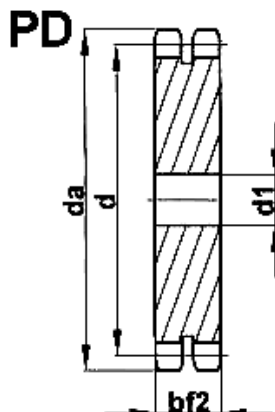
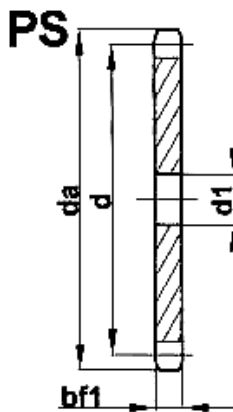
1. W standardzie koła wykonywane są ze stali w gat. 45 i obrabiane cieplnie.

2. Koła wykonywane są z otworem technologicznym (wymiar d_1) jednakże na życzenie mogą być wykonane "na gotowo", tzn. z otworami i rowkami wpustowymi wg PN-70/M-85005.

3. Możliwe jest również dodatkowe zabezpieczenie antykorozyjne np. przez cynkowanie galwaniczne.

4. Geometria uzębienia kół do łańcuchów typu B oraz typu A jest jednakowa z wyjątkiem szerokości zęba (wymiar bf). Dlatego też w tabeli podano wartości tego wymiaru dla obu typów kół łańcuchowych. W zamówieniu należy w symbolu koła wpisać odpowiednio literę "B" lub "A". Przykładowo, dla koła płaskiego do łańcucha 10B-1 (jednorzędowego), o liczbie zębów $z=15$ - symbol PS-10B-15. Takie samo koło lecz do łańcucha 10A-1 oznaczone jest symbolem PS-10A-15.

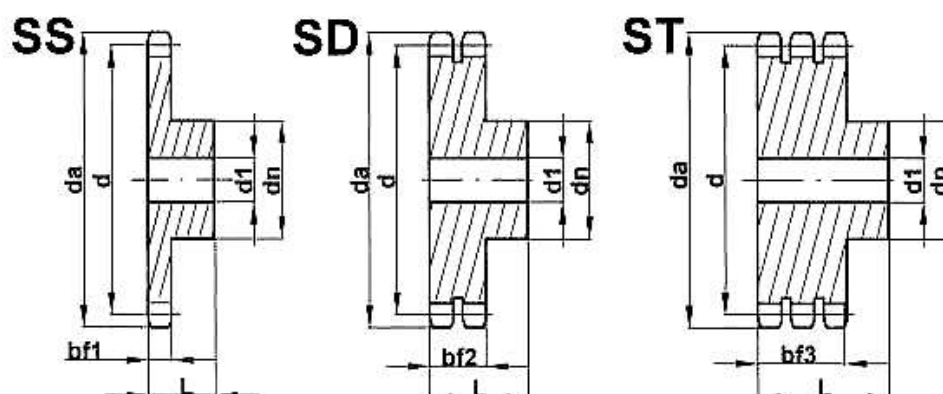
Typ łańcucha	Szerokość wieńca zębatego
10B-1	$bf_1 = 9,1 \text{ mm}$
10B-2	$bf_2 = 25,5 \text{ mm}$
10B-3	$bf_3 = 42,1 \text{ mm}$
10B-1	$bf_1 = 8,4 \text{ mm}$
10B-2	$bf_2 = 26,5 \text{ mm}$
10B-3	$bf_3 = 44,6 \text{ mm}$



c	d	d _a	PS		PD		PT	
			d ₁	symbol	d ₁	symbol	d ₁	symbol
8	41,48	47,0	10	PS-10B-08	10	PD-10B-08	12	PT-10B-08
9	46,42	52,6	10	PS-10B-09	10	PD-10B-09	12	PT-10B-09
10	51,37	57,5	10	PS-10B-10	10	PD-10B-10	12	PT-10B-10
11	56,34	63,0	10	PS-10B-11	12	PD-10B-11	12	PT-10B-11
12	61,34	68,0	10	PS-10B-12	12	PD-10B-12	12	PT-10B-12
13	66,32	73,0	10	PS-10B-13	12	PD-10B-13	12	PT-10B-13
14	71,34	78,0	12	PS-10B-14	12	PD-10B-14	12	PT-10B-14
15	78,36	83,0	12	PS-10B-15	12	PD-10B-15	12	PT-10B-15
16	81,37	88,0	12	PS-10B-16	12	PD-10B-16	16	PT-10B-16
17	86,39	93,0	12	PS-10B-17	12	PD-10B-17	16	PT-10B-17
18	91,42	98,3	12	PS-10B-18	12	PD-10B-18	16	PT-10B-18
19	96,45	103,3	12	PS-10B-19	12	PD-10B-19	16	PT-10B-19
20	101,49	108,4	12	PS-10B-20	12	PD-10B-20	16	PT-10B-20
21	106,52	113,4	12	PS-10B-21	16	PD-10B-21	16	PT-10B-21
22	111,55	118,0	12	PS-10B-22	16	PD-10B-22	16	PT-10B-22
23	116,58	123,5	12	PS-10B-23	16	PD-10B-23	16	PT-10B-23
24	121,62	128,3	12	PS-10B-24	16	PD-10B-24	16	PT-10B-24
25	126,66	134,0	12	PS-10B-25	16	PD-10B-25	16	PT-10B-25
26	131,70	139,0	16	PS-10B-26	16	PD-10B-26	20	PT-10B-26
27	136,75	144,0	16	PS-10B-27	16	PD-10B-27	20	PT-10B-27
28	141,78	148,7	16	PS-10B-28	16	PD-10B-28	20	PT-10B-28
29	146,83	153,5	16	PS-10B-29	16	PD-10B-29	20	PT-10B-29
30	151,87	158,5	16	PS-10B-30	16	PD-10B-30	20	PT-10B-30
31	156,92	163,9	16	PS-10B-31	20	PD-10B-31	20	PT-10B-31
32	161,95	168,9	16	PS-10B-32	20	PD-10B-32	20	PT-10B-32
33	167,00	174,5	16	PS-10B-33	20	PD-10B-33	20	PT-10B-33
34	172,05	179,0	16	PS-10B-34	20	PD-10B-34	20	PT-10B-34
35	177,10	184,1	16	PS-10B-35	20	PD-10B-35	20	PT-10B-35
36	182,15	189,1	20	PS-10B-36	20	PD-10B-36	25	PT-10B-36
37	187,20	194,2	20	PS-10B-37	20	PD-10B-37	25	PT-10B-37
38	192,24	199,2	20	PS-10B-38	20	PD-10B-38	25	PT-10B-38
39	197,29	204,2	20	PS-10B-39	20	PD-10B-39	25	PT-10B-39
40	202,34	209,3	20	PS-10B-40	20	PD-10B-40	25	PT-10B-40
41	207,39	214,8	20	PS-10B-41	20	PD-10B-41	25	PT-10B-41
42	212,44	219,9	20	PS-10B-42	20	PD-10B-42	25	PT-10B-42
43	217,49	224,9	20	PS-10B-43	20	PD-10B-43	25	PT-10B-43

c	d	d _a	PS		PD		PT	
			d ₁	symbol	d ₁	symbol	d ₁	symbol
44	222,53	230,0	20	PS-10B-44	20	PD-10B-44	25	PT-10B-44
45	227,58	235,0	20	PS-10B-45	20	PD-10B-45	25	PT-10B-45
46	232,63	240,1	20	PS-10B-46	25	PD-10B-46	25	PT-10B-46
47	237,68	245,1	20	PS-10B-47	25	PD-10B-47	25	PT-10B-47
48	242,73	250,2	20	PS-10B-48	25	PD-10B-48	25	PT-10B-48
49	247,78	255,2	20	PS-10B-49	25	PD-10B-49	25	PT-10B-49
50	252,82	260,3	20	PS-10B-50	25	PD-10B-50	25	PT-10B-50
51	257,87	265,3	20	PS-10B-51	25	PD-10B-51	25	PT-10B-51
52	262,92	270,4	20	PS-10B-52	25	PD-10B-52	25	PT-10B-52
53	267,97	275,4	20	PS-10B-53	25	PD-10B-53	25	PT-10B-53
54	273,03	280,5	20	PS-10B-54	25	PD-10B-54	25	PT-10B-54
55	278,08	285,5	20	PS-10B-55	25	PD-10B-55	25	PT-10B-55
56	283,13	290,6	25	PS-10B-56	25	PD-10B-56	25	PT-10B-56
57	288,18	296,0	25	PS-10B-57	25	PD-10B-57	25	PT-10B-57
58	293,23	300,7	25	PS-10B-58	25	PD-10B-58	25	PT-10B-58
59	298,27	305,7	25	PS-10B-59	25	PD-10B-59	25	PT-10B-59
60	303,32	310,8	25	PS-10B-60	25	PD-10B-60	25	PT-10B-60
62	313,43	321,4	25	PS-10B-62	25	PD-10B-62	30	PT-10B-62
64	323,53	331,5	25	PS-10B-64	25	PD-10B-64	30	PT-10B-64
65	328,58	336,5	25	PS-10B-65	25	PD-10B-65	30	PT-10B-65
66	333,63	341,6	25	PS-10B-66	25	PD-10B-66	30	PT-10B-66
68	343,74	351,7	25	PS-10B-68	25	PD-10B-68	30	PT-10B-68
70	353,84	361,8	25	PS-10B-70	25	PD-10B-70	30	PT-10B-70
72	363,95	371,9	25	PS-10B-72	25	PD-10B-72	30	PT-10B-72
75	379,09	387,1	25	PS-10B-75	25	PD-10B-75	30	PT-10B-75
76	384,16	392,1	25	PS-10B-76	25	PD-10B-76	30	PT-10B-76
78	394,25	402,2	25	PS-10B-78	25	PD-10B-78	30	PT-10B-78
80	404,35	412,3	25	PS-10B-80	25	PD-10B-80	30	PT-10B-80
85	429,62	437,6	30	PS-10B-85	30	PD-10B-85	30	PT-10B-85
90	454,88	462,8	30	PS-10B-90	30	PD-10B-90	30	PT-10B-90
95	480,14	488,5	30	PS-10B-95	30	PD-10B-95	30	PT-10B-95

Typ łańcucha	Szerokość wieńca zębatego
08B-1	b _{f1} = 7,2 mm
08B-2	b _{f2} = 21,0 mm
08B-3	b _{f3} = 34,9 mm
08A-1	b _{f1} = 7,2 mm
08A-2	b _{f2} = 21,0 mm
08A-3	b _{f3} = 34,9 mm



z	d	d _a	SS				SD				ST			
			d ₁	d _n	l	kod	d ₁	d _n	l	kod	d ₁	d _n	l	kod
8	41,48	47,0	10	23	23	SS-10B-08	12	25	40	SD-10B-08	12	25	55	ST-10B-08
9	46,42	52,6	10	30	25	SS-10B-09	12	30	40	SD-10B-09	12	30	55	ST-10B-09
10	51,37	57,5	10	35	25	SS-10B-10	12	35	40	SD-10B-10	16	35	55	ST-10B-10
11	56,34	63,0	12	37	30	SS-10B-11	14	39	40	SD-10B-11	16	39	55	ST-10B-11
12	61,34	68,0	12	42	30	SS-10B-12	14	44	40	SD-10B-12	16	44	55	ST-10B-12
13	66,32	73,0	12	47	30	SS-10B-13	14	49	40	SD-10B-13	16	49	55	ST-10B-13
14	71,34	78,0	12	52	30	SS-10B-14	14	54	40	SD-10B-14	16	54	55	ST-10B-14
15	76,36	83,0	12	57	30	SS-10B-15	14	59	40	SD-10B-15	16	59	55	ST-10B-15
16	81,37	88,0	14	66	30	SS-10B-16	16	64	45	SD-10B-16	16	64	60	ST-10B-16
17	86,39	93,0	14	66	30	SS-10B-17	16	69	45	SD-10B-17	16	69	60	ST-10B-17
18	91,42	98,3	14	70	30	SS-10B-18	16	74	45	SD-10B-18	16	74	66	ST-10B-18
19	96,45	103,3	14	70	30	SS-10B-19	16	79	45	SD-10B-19	16	79	60	ST-10B-19
20	101,49	108,4	14	75	30	SS-10B-20	16	84	45	SD-10B-20	16	84	60	ST-10B-20
21	106,52	113,4	16	75	30	SS-10B-21	16	85	45	SD-10B-21	20	85	60	ST-10B-21
22	111,55	118,0	16	80	30	SS-10B-22	16	90	45	SD-10B-22	20	90	60	ST-10B-22
23	116,58	123,4	16	80	30	SS-10B-23	16	95	45	SD-10B-23	20	95	60	ST-10B-23
24	121,62	128,3	16	80	30	SS-10B-24	16	190	45	SD-10B-24	20	100	66	ST-10B-24
25	126,66	134,0	16	80	30	SS-10B-25	16	105	45	SD-10B-25	20	105	66	ST-10B-25
26	131,70	139,0	20	85	33	SS-10B-26	20	110	45	SD-10B-26	20	110	60	ST-10B-26
27	136,75	144,0	20	85	35	SS-10B-27	20	110	45	SD-10B-27	20	110	66	ST-10B-27
28	141,78	148,7	20	90	35	SS-10B-28	20	115	45	SD-10B-28	20	115	66	ST-10B-28
28	146,83	153,8	20	90	35	SS-10B-28	20	115	45	SD-10B-28	20	115	66	ST-10B-28
30	151,87	158,8	20	90	35	SS-10B-30	20	120	45	SD-10B-30	20	120	60	ST-10B-30
31	156,92	163,9	20	95	35	SS-10B-31	20	120*	45	SD-10B-31	20	120*	60	ST-10B-31
32	161,95	168,9	20	95	35	SS-10B-32	20	120*	45	SD-10B-32	20	120*	60	ST-10B-32
33	167,90	174,5	20	95	35	SS-10B-33	20	120*	45	SD-10B-33	20	120*	60	ST-10B-33
34	172,05	179,0	20	95	35	SS-10B-34	20	120*	45	SD-10B-34	20	120*	60	ST-10B-34
35	177,10	184,1	20	95	35	SS-10B-35	20	120*	45	SD-10B-35	20	120*	60	ST-10B-35
36	182,15	189,1	20	100	35	SS-10B-36	20	120*	45	SD-10B-36	25	120*	60	ST-10B-36
37	187,20	194,2	20	100	35	SS-10B-37	20	120*	45	SD-10B-37	25	120*	60	ST-10B-37
38	192,24	199,2	20	100	35	SS-10B-38	20	120*	45	SD-10B-38	25	120*	B)	ST-10B-38
39	197,29	204,2	20	100	35	SS-10B-39	20	120*	45	SD-10B-39	25	120*	66	ST-10B-39
40	202,34	209,3	20	100	35	SS-10B-40	20	120*	45	SD-10B-40	25	120*	B)	ST-10B-40