

Koła łańcuchowe wg PN-73/M-84161 do łańcuchów napędowych-rolkowych 08B-1, -2, -3 (1/2"x5/16")

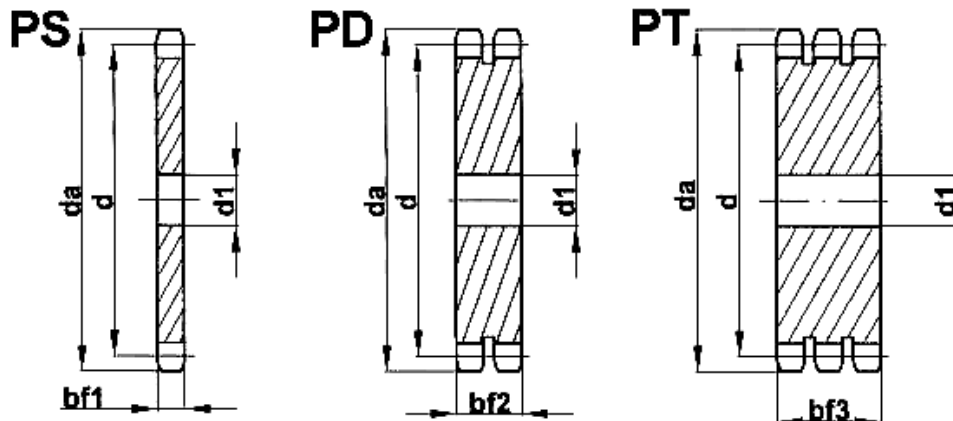
1.W standardzie koła wykonywane są ze stali w gat.45 i obrabiane cieplnie

2.Koła wykonywane są z otworem technologicznym (wymiar d1) jednakże na życzenie mogą być wykonane "na gotowo", tzn. z otworami i rowkami wpustowymi wg PN-70/M-85005.

3.Możliwe jest również dodatkowe zabezpieczenie antykorozyjne np. przez cynkowanie galwaniczne.

4.Geometria uzębienia kół do łańcuchów typu B oraz typu A jest jednakowa z wyjątkiem szerokości zęba (wymiar bf). Dlatego też w tabeli podano wartości tego wymiaru dla obu typów kół łańcuchowych. W zamówieniu należy w symbolu koła wpisać odpowiednio literę "B" lub "A". Przykładowo, dla koła płaskiego do łańcucha 08B-1 (jednorzędowego), o liczbie zębów z=15 - symbol PS-08B-15. Takie samo koło lecz do łańcucha 08A-1 oznaczone jest symbolem PS-08A-15.

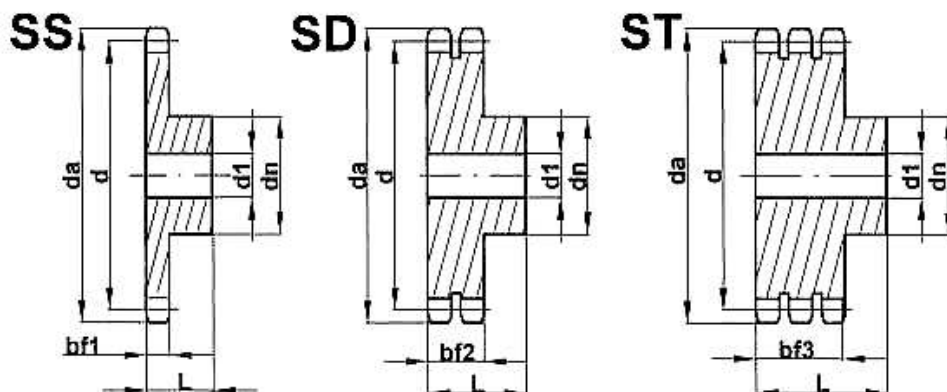
Typ łańcucha	Szerokość wieńca zębatego
08B-1	bf1 = 7,2 mm
08B-2	bf2 = 21,0 mm
08B-3	bf3 = 34,9 mm
08A-1	bf1 = 7,0 mm
08A-2	bf2 = 21,4 mm
08A-3	bf3 = 35,8 mm



z	d	d _a	PS		PD		PT	
			d ₁	symbol	d ₁	symbol	d ₁	symbol
8	33,18	37,2	8	PS-08B-08	10	PD-08B-08	10	PT-08B-08
9	37,13	41,0	8	PS-08B-09	10	PD-08B-09	10	PT-08B-09
10	41,10	45,2	8	PS-08B-10	10	PD-08B-10	10	PT-08B-10
11	45,07	48,7	10	PS-08B-11	10	PD-08B-11	12	PT-08B-11
12	49,07	53,0	10	PS-08B-12	10	PD-08B-12	12	PT-08B-12
13	53,06	57,4	10	PS-08B-13	10	PD-08B-13	12	PT-08B-13
14	57,07	61,8	10	PS-08B-14	10	PD-08B-14	12	PT-08B-14
15	61,09	65,5	10	PS-08B-15	10	PD-08B-15	12	PT-08B-15
15	85,10	69,5	10	PS-08B-15	12	PD-08B-15	16	PT-08B-15
17	69,11	73,6	10	PS-08B-17	12	PD-08B-17	16	PT-08B-17
18	73,14	77,8	10	PS-08B-18	12	PD-08B-18	16	PT-08B-18
19	77,16	81,7	10	PS-08B-19	12	PD-08B-19	16	PT-08B-19
20	81,19	85,8	12	PS-08B-20	12	PD-08B-20	16	PT-08B-20
21	85,22	89,7	12	PS-08B-21	16	PD-08B-21	16	PT-08B-21
22	89,24	93,8	12	PS-08B-22	16	PD-08B-22	16	PT-08B-22
23	93,27	98,2	12	PS-08B-23	16	PD-08B-23	16	PT-08B-23
24	97,29	101,8	12	PS-08B-24	18	PD-08B-24	16	PT-08B-24
25	101,33	105,8	12	PS-08B-25	16	PD-08B-25	16	PT-08B-25
26	105,36	110,0	18	PS-08B-26	16	PD-08B-26	16	PT-08B-26
27	109,40	114,0	16	PS-08B-27	16	PD-08B-27	16	PT-08B-27
28	113,42	118,0	16	PS-08B-28	16	PD-08B-28	16	PT-08B-28
29	117,46	122,0	16	PS-08B-29	18	PD-08B-29	16	PT-08B-29
30	121,50	126,1	18	PS-08B-30	16	PD-08B-30	16	PT-08B-30
31	125,54	130,2	18	PS-08B-31	16	PD-08B-31	20	PT-08B-31
32	129,56	134,3	16	PS-08B-32	16	PD-08B-32	20	PT-08B-32
33	133,60	135,4	16	PS-08B-33	16	PD-08B-33	20	PT-08B-33
34	137,64	142,6	16	PS-08B-34	16	PD-08B-34	20	PT-08B-34
35	141,68	146,7	16	PS-08B-35	16	PD-08B-35	20	PT-08B-35
36	145,72	151,0	16	PS-08B-36	20	PD-08B-36	20	PT-08B-36
37	149,76	154,6	16	PS-08B-37	20	PD-08B-37	20	PT-08B-37
38	153,80	158,6	16	PS-08B-38	20	PD-08B-38	20	PT-08B-38
39	157,83	162,7	16	PS-08B-39	20	PD-08B-39	20	PT-08B-39
40	161,91	166,8	16	PS-08B-40	20	PD-08B-40	20	PT-08B-40
41	165,91	171,4	20	PS-08B-41	20	PD-08B-41	25	PT-08B-41
42	169,95	175,4	20	PS-08B-42	20	PD-08B-42	25	PT-08B-42
43	173,99	179,7	20	PS-08B-43	20	PD-08B-43	25	PT-08B-43

z	d	d _a	PS		PD		PT	
			d ₁	symbol	d ₁	symbol	d ₁	symbol
44	178,03	183,8	20	PS-08B-44	20	PD-08B-44	25	PT-08B-44
45	182,07	188,0	20	PS-08B-45	20	PD-08B-45	25	PT-08B-45
46	186,10	192,1	20	PS-08B-46	20	PD-08B-46	25	PT-08B-46
47	190,14	196,2	20	PS-08B-47	20	PD-08B-47	25	PT-08B-47
48	194,18	200,3	20	PS-08B-48	20	PD-08B-48	25	PT-08B-48
49	198,22	204,3	20	PS-08B-49	20	PD-08B-49	25	PT-08B-49
50	202,26	208,3	20	PS-08B-50	20	PD-08B-50	25	PT-08B-50
51	206,30	212,1	20	PS-08B-51	25	PD-08B-51	25	PT-08B-51
52	210,34	216,1	20	PS-08B-52	25	PD-08B-52	25	PT-08B-52
53	214,37	220,2	20	PS-08B-53	25	PD-08B-53	25	PT-08B-53
54	218,43	224,1	20	PS-08B-54	25	PD-08B-54	25	PT-08B-54
55	222,46	228,1	20	PS-08B-55	25	PD-08B-55	25	PT-08B-55
56	226,50	232,2	20	PS-08B-56	25	PD-08B-56	25	PT-08B-56
57	230,54	236,4	20	PS-08B-57	25	PD-08B-57	25	PT-08B-57
58	234,58	240,5	20	PS-08B-58	25	PD-08B-58	25	PT-08B-58
59	238,62	244,5	20	PS-08B-59	25	PD-08B-59	25	PT-08B-59
60	242,86	248,6	25	PS-08B-60	25	PD-08B-60	25	PT-08B-60
82	250,75	256,9	25	PS-08B-82	25	PD-08B-82	25	PT-08B-82
64	258,82	265,1	25	PS-08B-64	25	PD-08B-64	25	PT-08B-64
85	262,86	269,0	25	PS-08B-85	25	PD-08B-85	25	PT-08B-85
66	266,90	273,0	25	PS-08B-66	25	PD-08B-66	25	PT-08B-66
68	274,99	281,0	25	PS-08B-68	25	PD-08B-68	25	PT-08B-68
70	283,07	259,0	25	PS-08B-70	25	PD-08B-70	25	PT-08B-70
72	291,16	297,2	25	PS-08B-72	25	PD-08B-72	25	PT-08B-72
75	303,27	309,2	25	PS-08B-75	25	PD-08B-75	25	PT-08B-75
76	307,33	313,3	25	PS-08B-76	25	PD-08B-76	25	PT-08B-76
78	315,40	321,4	25	PS-08B-78	25	PD-08B-78	25	PT-08B-78
80	323,48	329,4	25	PS-08B-80	25	PD-08B-80	25	PT-08B-80
85	343,69	349,0	25	PS-08B-85	25	PD-08B-85	25	PT-08B-85
90	363,90	369,9	25	PS-08B-90	25	PD-08B-90	25	PT-08B-90
95	384,11	398,1	25	PS-08B-95	25	PD-08B-95	25	PT-08B-95
100	404,31	410,3	25	PS-08B-100	25	PD-08B-100	25	PT-08B-100
110	444,74	450,7	25	PS-08B-110	25	PD-08B-110	25	PT-08B-110
114	460,90	466,9	25	PS-08B-114	25	PD-08B-114	25	PT-08B-114
120	485,16	491,2	25	PS-08B-120	25	PD-08B-120	25	PT-08B-120
125	505,37	511,3	25	PS-08B-125	25	PD-08B-125	25	PT-08B-125

Typ łańcucha	Szerokość wieńca zębatego
08B-1	bf1 = 7,2 mm
08B-2	bf2 = 21,0 mm
08B-3	bf3 = 34,9 mm
08A-1	bf1 = 7,2 mm
08A-2	bf2 = 21,0 mm
08A-3	bf3 = 34,9 mm



z	d	d _a	SS				SD				ST			
			d ₁	d _n	l	kod	d ₁	d _n	l	kod	d ₁	d _n	l	kod
8	33,18	37,2	10	20	25	ST-08B-08	10	20	32	SD-08B-08	10	20	46	SS-08B-08
9	37,13	41,0	10	24	25	ST-08B-09	10	24	32	SD-08B-09	12	24	46	SS-08B-09
10	41,10	45,2	10	26	25	ST-08B-10	10	28	32	SD-08B-10	12	28	46	SS-08B-10
11	45,07	48,7	10	29	25	ST-08B-11	12	32	35	SD-08B-11	16	32	50	SS-08B-11
12	49,07	53,0	10	33	28	ST-08B-12	12	35	35	SD-08B-12	16	35	50	SS-08B-12
13	53,06	57,4	10	37	28	ST-08B-13	12	38	35	SD-08B-13	16	38	50	SS-08B-13
14	57,07	61,8	10	41	28	ST-08B-14	12	42	35	SD-08B-14	16	42	50	SS-08B-14
15	61,06	65,5	10	45	28	ST-08B-15	12	46	35	SD-08B-15	16	46	50	SS-08B-15
16	65,10	69,5	12	50	28	ST-08B-16	14	50	38	SD-08B-16	16	50	50	SS-08B-16
17	69,11	73,6	12	52	28	ST-08B-17	14	54	38	SD-08B-17	16	54	50	SS-08B-17
18	73,14	77,8	12	56	28	ST-08B-18	14	58	38	SD-08B-18	16	58	50	SS-08B-18
19	77,16	81,7	12	60	28	ST-08B-19	14	62	38	SD-08B-19	16	62	50	SS-08B-19
20	81,19	85,8	12	64	28	ST-08B-20	14	66	38	SD-08B-20	16	66	50	SS-08B-20
21	85,22	89,7	14	68	28	ST-08B-21	16	70	40	SD-08B-21	20	70	55	SS-08B-21
22	89,24	93,8	14	70	28	ST-08B-22	16	70	40	SD-08B-22	20	70	55	SS-08B-22
23	93,27	98,2	14	70	28	ST-08B-23	16	70	40	SD-08B-23	20	70	55	SS-08B-23
24	97,20	101,8	14	70	28	ST-08B-24	16	75	40	SD-08B-24	20	75	55	SS-08B-24
25	101,33	106,8	14	70	28	ST-08B-25	16	80	40	SD-08B-25	20	80	55	SS-08B-25
26	106,36	110,0	16	70	30	ST-08B-26	20	85	40	SD-08B-26	20	85	55	SS-08B-26
27	106,40	114,0	16	70	30	ST-08B-27	20	85	40	SD-08B-27	20	85	55	SS-08B-27
28	113,42	118,0	16	70	30	ST-08B-28	20	60	40	SD-08B-28	20	90	55	SS-08B-28
29	117,46	122,0	16	80	30	ST-08B-29	20	95	40	SD-08B-29	20	95	55	SS-08B-29
30	121,50	126,1	16	80	30	ST-08B-30	20	100	40	SD-08B-30	20	100	55	SS-08B-30
31	125,54	130,2	16	60	30	ST-08B-31	20	100	40	SD-08B-31	20	110	55	SS-08B-31
32	120,56	134,3	16	90	30	ST-08B-32	20	100	40	SD-08B-32	20	110	55	SS-08B-32
33	133,6	138,4	16	90	30	ST-08B-33	20	100	40	SD-08B-33	20	110	55	SS-08B-33
34	137,64	142,6	16	90	30	ST-08B-34	20	100	40	SD-08B-34	20	110	55	SS-08B-34
35	141,68	146,7	16	60	30	ST-08B-35	20	100	40	SD-08B-35	20	110	55	SS-08B-35
36	145,72	151,0	20	90	35	ST-08B-36	20	100	40	SD-08B-36	25	120	55	SS-08B-36
37	149,76	154,6	20	90	35	ST-08B-37	20	100	40	SD-08B-37	25	120	55	SS-08B-37
38	153,80	158,6	20	90	35	ST-08B-38	20	100	40	SD-08B-38	25	120	55	SS-08B-38
38	157,83	162,7	20	90	35	ST-08B-38	20	100	40	SD-08B-38	25	120	55	SS-08B-38
40	161,87	166,8	20	90	35	ST-08B-40	20	100	40	SD-08B-40	25	120	55	SS-08B-40