

Koła łańcuchowe wg PN-73/M-84161 do łańcuchów napędowych-rolkowych 06B-1, -2, -3 ($\frac{3}{8}$ " x $\frac{7}{32}$ ")

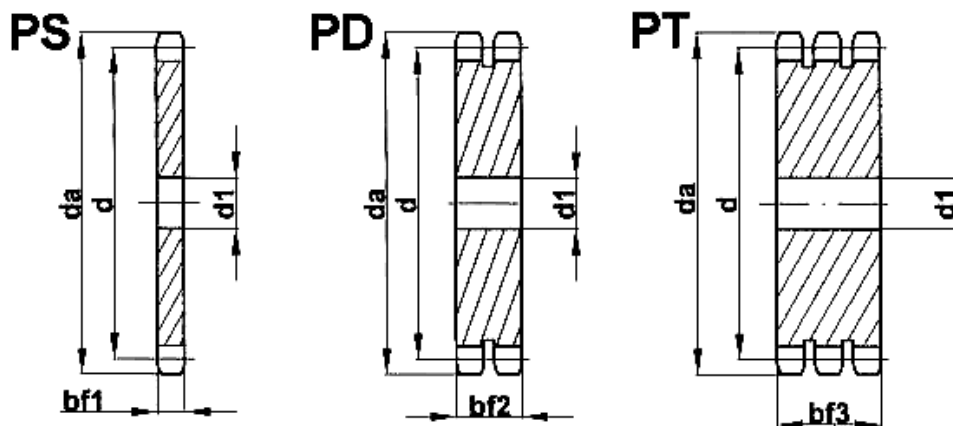
1. W standardzie koła wykonywane są ze stali w gat. 45 i obrabiane cieplnie.

2. Koła wykonywane są z otworem technologicznym (wymiar d1) jednakże na życzenie mogą być wykonane "na gotowo", tzn. z otworami i rowkami wpustowymi wg PN-70/M-85005.

3. Możliwe jest również dodatkowe zabezpieczenie antykorozyjne np. przez cynkowanie galwaniczne.

4. Geometria uzębienia kół do łańcuchów typu B oraz typu A jest jednakowa z wyjątkiem szerokości zęba (wymiar bf). Dlatego też w tabeli podano wartości tego wymiaru dla obu typów kół łańcuchowych. W zamówieniu należy w symbolu koła wpisać odpowiednio literę "B" lub "A". Przykładowo, dla koła płaskiego do łańcucha 06B-1 (jednorzędowego), o liczbie zębów z=15 - symbol PS-06B-15. Takie samo koło lecz do łańcucha 06A-1 oznaczone jest symbolem PS-06A-15.

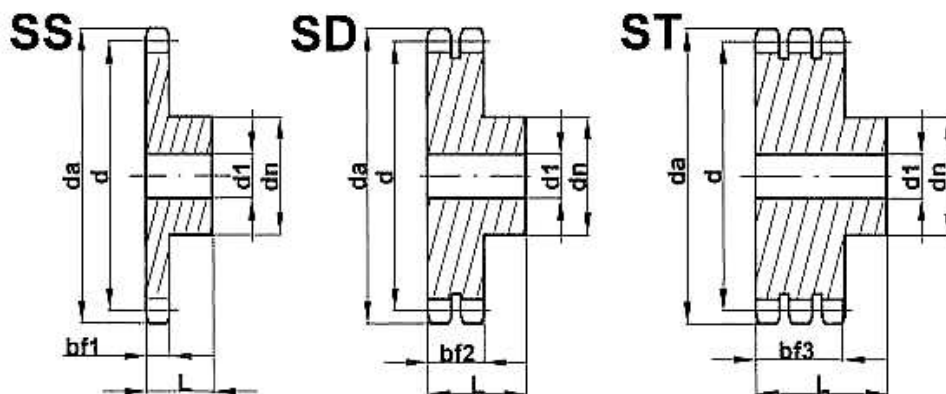
Typ łańcucha	Szerokość wieńca zębatego
06B-1	bf1 = 5,3mm
06B-2	bf2 = 15,4mm
06B-3	bf3 = 25,6mm
06A-1	bf1 = 4,1mm
06A-2	bf2 = 14,3mm
06A-3	bf3 = 24,5mm



z	d	d _a	PS		PD		PT	
			d ₁	symbol	d ₁	symbol	d ₁	symbol
8	24,89	28,0	8	PS-06B-08	8	PD-06B-08	8	PT-06B-08
9	27,85	31,0	8	PS-06B-09	8	PD-06B-09	8	PT-06B-09
10	30,52	34,0	8	PS-06B-10	8	PD-06B-10	10	PT-06B-10
11	33,80	37,0	8	PS-06B-11	10	PD-06B-11	12	PT-06B-11
12	36,80	40,0	8	PS-06B-12	10	PD-06B-12	12	PT-06B-12
13	39,50	43,0	8	PS-06B-13	10	PD-06B-13	12	PT-06B-13
14	42,80	46,3	8	PS-06B-14	10	PD-06B-14	12	PT-06B-14
15	45,81	49,3	8	PS-06B-15	10	PD-06B-15	12	PT-06B-15
16	48,82	52,3	10	PS-06B-16	12	PD-06B-16	12	PT-06B-16
17	51,83	55,3	10	PS-06B-17	12	PD-06B-17	12	PT-06B-17
18	54,85	58,3	10	PS-06B-18	12	PD-06B-18	12	PT-06B-18
19	57,87	61,3	10	PS-06B-19	12	PD-06B-19	12	PT-06B-19
20	60,89	64,3	10	PS-06B-20	12	PD-06B-20	12	PT-06B-20
21	63,91	68,0	12	PS-06B-21	12	PD-06B-21	16	PT-06B-21
22	66,93	71,0	12	PS-06B-22	12	PD-06B-22	16	PT-06B-22
23	69,95	73,5	12	PS-06B-23	12	PD-06B-23	16	PT-06B-23
24	72,97	77,0	12	PS-06B-24	12	PD-06B-24	16	PT-06B-24
25	76,00	80,0	12	PS-06B-25	12	PD-06B-25	16	PT-06B-25
26	79,02	83,0	12	PS-06B-26	16	PD-06B-26	16	PT-06B-26
27	82,02	86,0	12	PS-06B-27	16	PD-06B-27	16	PT-06B-27
28	85,07	89,0	12	PS-06B-28	16	PD-06B-28	16	PT-06B-28
29	88,09	92,0	12	PS-06B-29	16	PD-06B-29	16	PT-06B-29
30	91,12	94,7	12	PS-06B-30	16	PD-06B-30	16	PT-06B-30
31	94,15	98,3	16	PS-06B-31	16	PD-06B-31	16	PT-06B-31
32	97,17	101,3	16	PS-06B-32	16	PD-06B-32	16	PT-06B-32
33	100,20	104,3	16	PS-06B-33	16	PD-06B-33	16	PT-06B-33
34	103,23	107,3	16	PS-06B-34	16	PD-06B-34	16	PT-06B-34
35	106,26	110,4	16	PS-06B-35	16	PD-06B-35	16	PT-06B-35
36	109,29	113,4	16	PS-06B-36	16	PD-06B-36	20	PT-06B-36
37	112,32	116,4	16	PS-06B-37	16	PD-06B-37	20	PT-06B-37
38	115,34	119,5	16	PS-06B-38	16	PD-06B-38	20	PT-06B-38
39	118,37	122,5	16	PS-06B-39	16	PD-06B-39	20	PT-06B-39
40	121,40	125,5	16	PS-06B-40	16	PD-06B-40	20	PT-06B-40
41	124,43	128,5	16	PS-06B-41	20	PD-06B-41	20	PT-06B-41
42	127,46	131,6	16	PS-06B-42	20	PD-06B-42	20	PT-06B-42
43	130,49	134,6	16	PS-06B-43	20	PD-06B-43	20	PT-06B-43

z	d	d _a	PS		PD		PT	
			d ₁	symbol	d ₁	symbol	d ₁	symbol
44	133,52	137,6	16	PS-06B-44	20	PD-06B-44	20	PT-06B-44
45	136,54	140,7	16	PS-06B-45	20	PD-06B-45	20	PT-06B-45
46	139,58	143,7	20	PS-06B-46	20	PD-06B-46	20	PT-06B-46
47	142,61	146,7	20	PS-06B-47	20	PD-06B-47	20	PT-06B-47
48	145,64	149,7	20	PS-06B-48	20	PD-06B-48	20	PT-06B-48
49	148,66	152,7	20	PS-06B-49	20	PD-06B-49	20	PT-06B-49
50	151,69	155,7	20	PS-06B-50	20	PD-06B-50	20	PT-06B-50
51	154,72	158,7	20	PS-06B-51	20	PD-06B-51	20	PT-06B-51
52	157,75	161,8	20	PS-06B-52	20	PD-06B-52	20	PT-06B-52
53	160,78	164,8	20	PS-06B-53	20	PD-06B-53	20	PT-06B-53
54	163,82	167,8	20	PS-06B-54	20	PD-06B-54	20	PT-06B-54
55	166,85	170,8	20	PS-06B-55	20	PD-06B-55	20	PT-06B-55
56	169,88	173,8	20	PS-06B-56	20	PD-06B-56	25	PT-06B-56
57	172,91	176,9	20	PS-06B-57	20	PD-06B-57	25	PT-06B-57
58	175,93	179,9	20	PS-06B-58	20	PD-06B-58	25	PT-06B-58
59	188,96	183,0	20	PS-06B-59	20	PD-06B-59	25	PT-06B-59
60	181,99	186,0	20	PS-06B-60	20	PD-06B-60	25	PT-06B-60
62	188,06	192,1	20	PS-06B-62	25	PD-06B-62	25	PT-06B-62
64	194,12	198,2	20	PS-06B-64	25	PD-06B-64	25	PT-06B-64
65	197,15	201,6	20	PS-06B-65	25	PD-06B-65	25	PT-06B-65
66	200,18	204,6	20	PS-06B-66	25	PD-06B-66	25	PT-06B-66
68	206,24	210,7	20	PS-06B-68	25	PD-06B-68	25	PT-06B-68
70	212,30	216,7	20	PS-06B-70	25	PD-06B-70	25	PT-06B-70
72	218,37	222,8	20	PS-06B-72	25	PD-06B-72	25	PT-06B-72
75	227,46	231,9	20	PS-06B-75	25	PD-06B-75	25	PT-06B-75
76	230,49	234,9	20	PS-06B-76	25	PD-06B-76	25	PT-06B-76
78	236,55	241,0	20	PS-06B-78	25	PD-06B-78	25	PT-06B-78
80	242,61	247,1	20	PS-06B-80	25	PD-06B-80	25	PT-06B-80
85	257,77	262,2	26	PS-06B-85	25	PD-06B-85	25	PT-06B-85
90	272,93	277,4	25	PS-06B-90	25	PD-06B-90	25	PT-06B-90
95	288,08	292,5	25	PS-06B-95	25	PD-06B-95	25	PT-06B-95
100	303,25	307,7	25	PS-06B-100	25	PD-06B-100	25	PT-06B-100
110	333,55	338,0	25	PS-06B-110	25	PD-06B-110	25	PT-06B-110
114	345,68	349,5	25	PS-06B-114	25	PD-06B-114	25	PT-06B-114
120	363,86	362,3	25	PS-06B-120	25	PD-06B-120	25	PT-06B-120
125	379,02	383,5	25	PS-06B-125	25	PD-06B-125	25	PT-06B-125

Typ łańcucha	Szerokość wieńca zębatego
32B-1	bf1 = 29,4 mm
32B-2	bf2 = 87,4 mm
32B-3	bf3 = 146,6 mm
32A-1	bf1 = 29,4 mm
32A-2	bf2 = 87,4 mm
32A-3	bf3 = 146,6 mm



z	d	d _a	SS				SD				ST			
			d ₁	d _n	l	kod	d ₁	d _n	l	kod	d ₁	d _n	l	kod
8	24,89	28,0	8	15	22	SS-06B-08	8	15	22	SD-06B-08	8	15	32	ST-06B-08
9	27,85	31,0	8	18	22	SS-06B-09	8	18	22	SD-06B-09	9	18	32	ST-06B-09
10	30,82	34,0	8	20	22	SS-06B-10	8	20	22	SD-06B-10	10	20	32	ST-06B-10
11	33,80	37,0	8	22	25	SS-06B-11	10	22	25	SD-06B-11	12	22	35	ST-06B-11
12	36,80	40,0	8	25	25	SS-06B-12	10	25	25	SD-06B-12	12	25	35	ST-06B-12
13	39,80	43,0	10	28	25	SS-06B-13	10	28	25	SD-06B-13	12	28	35	ST-06B-13
14	42,80	48,3	10	31	25	SS-06B-14	10	31	25	SD-06B-14	12	31	35	ST-06B-14
15	45,81	49,3	10	34	25	SS-06B-15	10	34	25	SD-06B-15	12	34	35	ST-06B-15
16	48,82	52,3	10	37	28	SS-06B-16	12	37	30	SD-06B-16	12	37	35	ST-06B-16
17	51,83	55,3	10	40	28	SS-06B-17	12	40	30	SD-06B-17	12	40	35	ST-06B-17
18	54,85	58,3	10	43	28	SS-06B-18	12	43	30	SD-06B-18	12	43	35	ST-06B-18
19	57,87	61,3	10	45	28	SS-06B-19	12	46	30	SD-06B-19	12	46	35	ST-06B-19
20	80,89	64,3	10	46	28	SS-06B-20	12	49	30	SD-06B-20	12	49	35	ST-06B-20
21	85,91	68,0	12	48	28	SS-06B-21	16	52	30	SD-06B-21	16	52	40	ST-06B-21
22	66,93	71,0	12	50	28	SS-06B-22	16	55	30	SD-06B-22	16	55	40	ST-06B-22
23	69,95	73,5	12	52	28	SS-06B-23	16	58	30	SD-06B-23	16	58	40	ST-06B-23
24	72,97	77,0	12	54	28	SS-06B-24	16	61	30	SD-06B-24	16	61	40	ST-06B-24
25	76,80	80,0	12	57	28	SS-06B-25	16	64	30	SD-06B-25	16	64	40	ST-06B-25
26	79,02	83,0	12	60	28	SS-06B-26	16	67	30	SD-06B-26	16	67	40	ST-06B-26
27	82,04	86,0	12	60	28	SS-06B-27	16	70	30	SD-06B-27	16	70	40	ST-06B-27
28	85,07	89,0	12	60	28	SS-06B-28	16	73	30	SD-06B-28	16	73	40	ST-06B-28
29	88,80	92,0	12	60	28	SS-06B-29	16	76	30	SD-06B-29	16	76	40	ST-06B-29
30	91,12	94,7	12	60	28	SS-06B-30	16	79	30	SD-06B-30	16	79	40	ST-06B-30
31	94,15	98,3	14	65	30	SS-06B-31	16	80	30	SD-06B-31	16	80	40	ST-06B-31
32	97,17	101,3	14	65	30	SS-06B-32	16	80	30	SD-06B-32	16	80	40	ST-06B-32
33	100,20	104,3	14	65	30	SS-06B-33	16	80	30	SD-06B-33	16	80	40	ST-06B-33
34	103,23	107,3	14	65	30	SS-06B-34	16	80	30	SD-06B-34	16	80	40	ST-06B-34
35	106,26	110,4	14	65	30	SS-06B-35	16	80	30	SD-06B-35	16	80	40	ST-06B-35
36	109,29	113,4	14	70	30	SS-06B-36	16	80	30	SD-06B-36	16	80	40	ST-06B-36
37	112,32	116,4	14	70	30	SS-06B-37	16	80	30	SD-06B-37	16	80	40	ST-06B-37
38	115,34	119,5	14	70	30	SS-06B-38	16	80	30	SD-06B-38	16	80	40	ST-06B-38
39	118,37	122,5	14	70	30	SS-06B-39	16	80	30	SD-06B-39	16	80	40	ST-06B-39
40	121,40	125,5	14	70	30	SS-06B-40	16	80	30	SD-06B-40	16	80	40	ST-06B-40